



Преобразователи напряжения измерительные высоковольтные емкостные  
масштабные серии ПВЕ,  
модели ПВЕ-10, ПВЕ-35, ПВЕ-110, ПВЕ-220, ПВЕ-330

Руководство по эксплуатации

**Редакция 5.1**

МС2.727.002 РЭ

**По вопросам продаж и поддержки обращайтесь:**

Астана +7(7172)727-132 Волгоград (844)278-03-48 Воронеж (473)204-51-73 Екатеринбург (343)384-55-89  
Казань (843)206-01-48 Краснодар (861)203-40-90 Красноярск (391)204-63-61 Москва (495)268-04-70  
Нижний Новгород (831)429-08-12 Новосибирск (383)227-86-73 Ростов-на-Дону (863)308-18-15  
Самара (846)206-03-16 Санкт-Петербург (812)309-46-40 Саратов (845)249-38-78 Уфа (347)229-48-12

**Единый адрес:** [msn@nt-rt.ru](mailto:msn@nt-rt.ru) **Веб-сайт:** [www.mars.nt-rt.ru](http://www.mars.nt-rt.ru)



СОДЕРЖАНИЕ

<b>ВВЕДЕНИЕ</b> .....	<b>3</b>
<b>1 ТРЕБОВАНИЯ БЕЗОПАСНОСТИ</b> .....	<b>3</b>
<b>2 ОПИСАНИЕ ПВЕ И ПРИНЦИПА ЕГО РАБОТЫ</b> .....	<b>4</b>
2.1 НАЗНАЧЕНИЕ .....	4
2.2 УСЛОВИЯ ЭКСПЛУАТАЦИИ .....	4
2.3 СОСТАВ ПВЕ.....	4
2.4 ТЕХНИЧЕСКИЕ ХАРАКТЕРИСТИКИ.....	5
2.5 УСТРОЙСТВО И РАБОТА .....	6
<b>3 ПОДГОТОВКА ПВЕ К РАБОТЕ</b> .....	<b>13</b>
3.1 ЭКСПЛУАТАЦИОННЫЕ ОГРАНИЧЕНИЯ .....	13
3.2 РАСПАКОВЫВАНИЕ ПВЕ .....	13
3.3 ПОДГОТОВКА К РАБОТЕ .....	13
<b>4 ПОРЯДОК РАБОТЫ</b> .....	<b>14</b>
<b>5 ТЕХНИЧЕСКОЕ ОБСЛУЖИВАНИЕ</b> .....	<b>16</b>
<b>6 ХРАНЕНИЕ</b> .....	<b>16</b>
<b>7 ТРАНСПОРТИРОВАНИЕ</b> .....	<b>17</b>
<b>8 МАРКИРОВКА И ПЛОМБИРОВАНИЕ</b> .....	<b>17</b>
<b>9 ГАРАНТИИ ИЗГОТОВИТЕЛЯ</b> .....	<b>18</b>
<b>10 СВИДЕТЕЛЬСТВО ОБ УПАКОВЫВАНИИ</b> .....	<b>21</b>
<b>11 СВИДЕТЕЛЬСТВО О ПРИЕМКЕ</b> .....	<b>21</b>
<b>12 СВЕДЕНИЯ О РЕКЛАМАЦИЯХ</b> .....	<b>22</b>
<b>13 СВЕДЕНИЯ О ПОВЕРКЕ ПВЕ</b> .....	<b>23</b>
<b>ПРИЛОЖЕНИЕ А (РЕКОМЕНДУЕМОЕ). СХЕМЫ ПОДКЛЮЧЕНИЯ</b> .....	<b>24</b>

## Введение

Настоящее руководство по эксплуатации (далее - РЭ) распространяется на Преобразователи напряжения измерительные высоковольтные емкостные масштабные серии ПВЕ (далее – ПВЕ) и содержит сведения, необходимые для эксплуатации, технического обслуживания, транспортирования и хранения ПВЕ, а также сведения, удостоверяющие гарантии изготовителя, сведения о проверке, свидетельства о приемке и упаковке.

### 1 Требования безопасности

1.1 При работе с ПВЕ необходимо соблюдать требования безопасности, установленные «Межведомственными Правилами охраны труда (ТБ) при эксплуатации электроустановок», М, "Энергоатомиздат", 2001 г.

1.2 По безопасности ПВЕ соответствует ГОСТ 12.2.007.3.

1.3 ПВЕ обеспечивает защиту от поражения электрическим током по классу I по ГОСТ Р 51350. Электрическая прочность изоляции вторичных цепей должна выдерживать в течение 1 мин испытательное напряжение 3 кВ частотой 50 Гц, приложенное от внешнего источника.

1.4 Степень защиты оболочек по ГОСТ 14254 IP20. Категория монтажа I, степень загрязнения 1.

1.5 Электрическая прочность изоляции первичного высоковольтного электрода - по ГОСТ 1516.2-97.

1.6 Персонал, проводящий и обслуживающий испытания, должен быть знаком с настоящим РЭ на ПВЕ и с конструкциями всех используемых при проведении испытаний устройств, оборудования, приспособлений и приборов, и знать требования безопасности при работе на установках напряжением свыше 1000 В.

1.7 Лица, проводящие измерения при помощи ПВЕ, должны иметь квалификационную группу по технике безопасности не ниже IV при работе на установках напряжением свыше 1000 В. Если измерения проводятся одновременно несколькими лицами, то группа IV может быть только у старшего производителя работ, а остальные могут иметь группу не ниже III



## 2 Описание ПВЕ и принципа его работы

### 2.1 Назначение

ПВЕ предназначен для преобразования высоких напряжений переменного тока на входе в низкое напряжение на выходе с постоянным коэффициентом преобразования.

Область применения ПВЕ:

- Проверка рабочих измерительных трансформаторов напряжения класса точности 0,2 и менее точных (при использовании в качестве эталонного средства измерений);
- Измерения высокого напряжения.

### 2.2 Условия эксплуатации

Нормальная температура окружающего воздуха, (20±5) °С

Рабочие условия применения ПВЕ:

диапазон температур окружающего воздуха, °С от 5 до 35

относительная влажность при температуре окружающего воздуха 30 °С, не более, % 90

диапазон атмосферного давления, кПа 70 – 106,7

Питание ПВЕ осуществляется от сети переменного тока (220 ± 20) В, (50 ± 0,5) Гц, при коэффициенте несинусоидальности не более 5%, через кабель питания.

### 2.3 Состав ПВЕ

Состав ПВЕ соответствует приведенному в таблице 1.

Таблица 1

Наименование	Обозначение	Кол-во (для ПВЕ-10), шт.
Блок первичного преобразователя ПП	ТУ 4227-027-49976497-2005	1 (2)
Блок усилителя УИН (УИНД)	МС2.032.161 (-1)	1 (2)
Кабель измерительный К2	МС4.853.161	1 (2)
Кабель К1 (РК)	МС6.705.002	1 (2)
Руководство по эксплуатации	МС2.727.002 РЭ	1 экз.
Методика поверки	МС2.727.002 МП	1 экз.
Ящик упаковочный	МС4.171.100	1 шт.
Кабель некоронирующий (или изолированный) высоковольтный К4	МС4.850.002	1 шт.

## 2.4 Технические характеристики

2.4.1 ПВЕ выпускается 5 моделей. ПВЕ-10 и ПВЕ-35 комплектуются двумя УИН на номинальные напряжения 6, 10 и 15, 35 кВ соответственно. Модели ПВЕ-10 и ПВЕ-35 выпускаются в двух исполнениях: ПВЕ-10 и ПВЕ-10-2 (ПВЕ-35 и ПВЕ-35-2). Исполнения ПВЕ-10-2 и ПВЕ-35-2 отличаются наличием второго «Блока первичного преобразователя ПП» и конструкцией Блока усилителя (УИНД).

ПВЕ обеспечивает измерение величин переменного напряжения частотой  $50,0 \pm 0,2$  Гц в диапазонах и с пределами допускаемых основных погрешностей измерения, приведенными в таблице 2.

Таблица 2

Модель ПВЕ	Номинальное первичное напряжение, кВ	Номинальное вторичное напряжение, В	Пределы допускаемой основной погрешности измерений			
			Класс точности 0,1		Класс точности 0,05*	
			Напряжения, %	Угловой, мин	Напряжения, %	Угловой, мин
ПВЕ-10	6	100	$\pm 0,1$	$\pm 5$	$\pm 0,05$	$\pm 3$
	10	100	$\pm 0,1$	$\pm 5$	$\pm 0,05$	$\pm 3$
ПВЕ-35	15	100	$\pm 0,1$	$\pm 5$	$\pm 0,05$	$\pm 3$
	35	100	$\pm 0,1$	$\pm 5$	$\pm 0,05$	$\pm 3$
ПВЕ-110	$110/\sqrt{3}$	$100/\sqrt{3}$	$\pm 0,1$	$\pm 5$	$\pm 0,05$	$\pm 3$
ПВЕ-220	$220/\sqrt{3}$	$100/\sqrt{3}$	$\pm 0,1$	$\pm 5$	$\pm 0,05$	$\pm 3$
	$110/\sqrt{3}$	$100/\sqrt{3}$	$\pm 0,1$	$\pm 5$	$\pm 0,05$	$\pm 3$
ПВЕ-330	$330/\sqrt{3}$	$100/\sqrt{3}$	$\pm 0,1$	$\pm 5$	$\pm 0,05$	$\pm 3$

\* - по специальному заказу.

По заказу поставляется ПВЕ с иными номинальными первичными напряжениями.

Диапазон измерения входного напряжения составляет от 40 до 120 % от номинального.

2.4.2. Дополнительная температурная погрешность в рабочих условиях применения, не превышает 100 % от основной погрешности.

2.4.3. Общие технические характеристики УИН и ПП приведены в таблицах 3 и 4.

Таблица 3. Общие технические характеристики УИН (УИНД)

Наименование характеристики	Значение
Габариты УИН (высота x ширина x глубина), мм	$(80 \times 185 \times 225) \pm 5$
Масса УИН, кг, не более	1,5
Сопротивление нагрузки, не менее, кОм	100
Емкость нагрузки, не более, нФ	5,0
Потребляемая мощность (от сети), В·А, не более	10

Таблица 4. Общие технические характеристики ПП

Модель ПВЕ	Номинальное первичное напряжение, кВ	Испытательное напряжение в течение 1 мин, кВ	Избыточное давление заполнения газом SF <sub>6</sub> , МПа		Габариты конденсатора (высота x диаметр), мм	Масса, кг, не более
			номинальное	минимальное		
ПВЕ-10	10	22	0,1	0,0	350x150	4
ПВЕ-35	35	60	0,3	0,2	450x200	8
ПВЕ-110	110/√3	100	0,3	0,2	650x280	25
ПВЕ-220	220/√3	183	0,3	0,2	950x300	35
ПВЕ-330	330/√3	267	0,35	0,25	1100x350	45

2.4.4 ПВЕ обеспечивает технические характеристики по истечении времени установления рабочего режима, составляющего не менее 30 мин.

2.4.5 Время непрерывной работы ПВЕ - не более 4 часов с перерывом не менее 1 часа.

2.4.6 Среднее время наработки на отказ ПВЕ,  $T_0$  - не менее 8000 час.

Средний срок службы ПВЕ,  $T_{сл}$  - не менее 10 лет.

## 2.5 Устройство и работа

2.5.1 Структурная схема ПВЕ для измерения фазного напряжения представлена на рисунке 2.1.

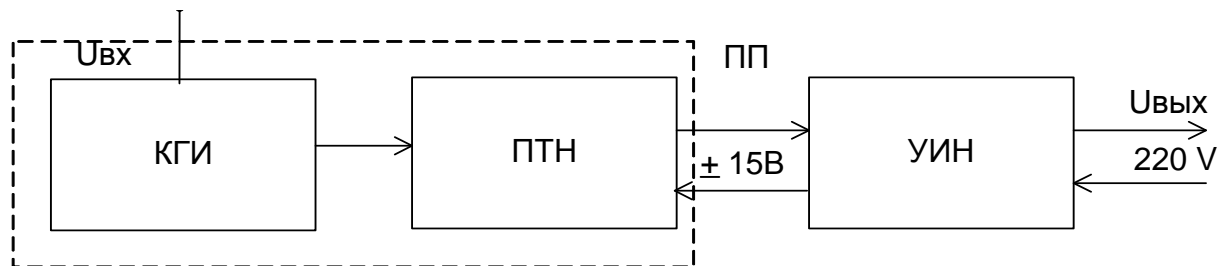


Рисунок 2.1 Структурная схема ПВЕ исполнения 1.

Структурная схема ПВЕ для измерения междуфазного напряжения представлена на рисунке 2.2.

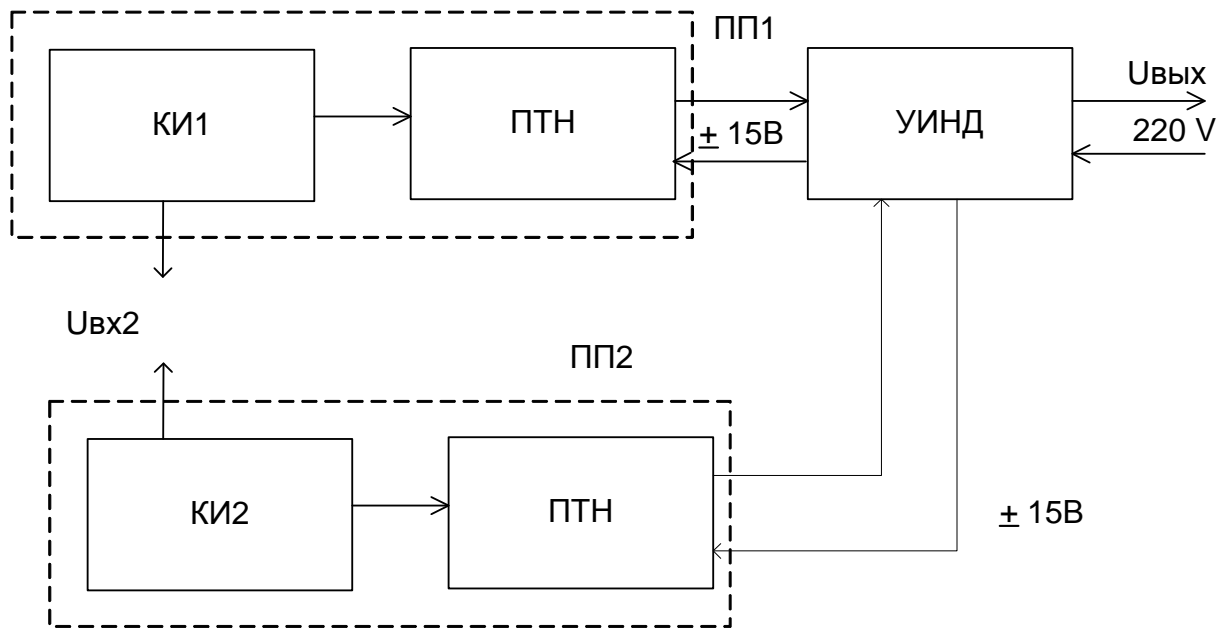


Рисунок 2.2 Структурная схема ПВЕ исполнения 2.  $U_{\text{ВХ2}}$  – междуфазное напряжение.

2.5.2 ПВЕ состоит из двух блоков: блока первичного преобразователя ПП (газонаполненный конденсатор КИ с электронным модулем преобразователя ток-напряжение ПТН) и блока измерительного усилителя напряжения УИН. Схема подключения – см. прилож. А1.

Для междуфазного включения (6... 35 кВ) используются два ПП и блок дифференциального измерительного усилителя напряжения УИНД с двумя входами (исполнения ПВЕ-10-2, ПВЕ-35-2). Схема подключения – см. прилож. А3.

Высокое первичное напряжение подключается к высоковольтному электроду конденсатора. Переменный ток с конденсатора поступает на вход преобразователя ток-напряжение ПТН. Переменное напряжение с выхода ПТН поступает на быстродействующий усилитель напряжения, который повышает напряжение до номинального вторичного. Питание на ПТН поступает от усилителя УИН. ПВЕ в настройках не нуждается.

2.5.3 На рисунках 2.3 и 2.4 представлен вид блока усилителя УИН с одним входом



Рисунок 2.3. Лицевая панель УИН. 1 - клеммы для подключения измерительного прибора (черная - нейтраль); 2 - индикатор готовности ПВЕ к работе; 3 – кнопка «Пуск»; 4 - соединитель для подключения кабеля питания 220 В и выключатель «СЕТЬ» с индикацией.

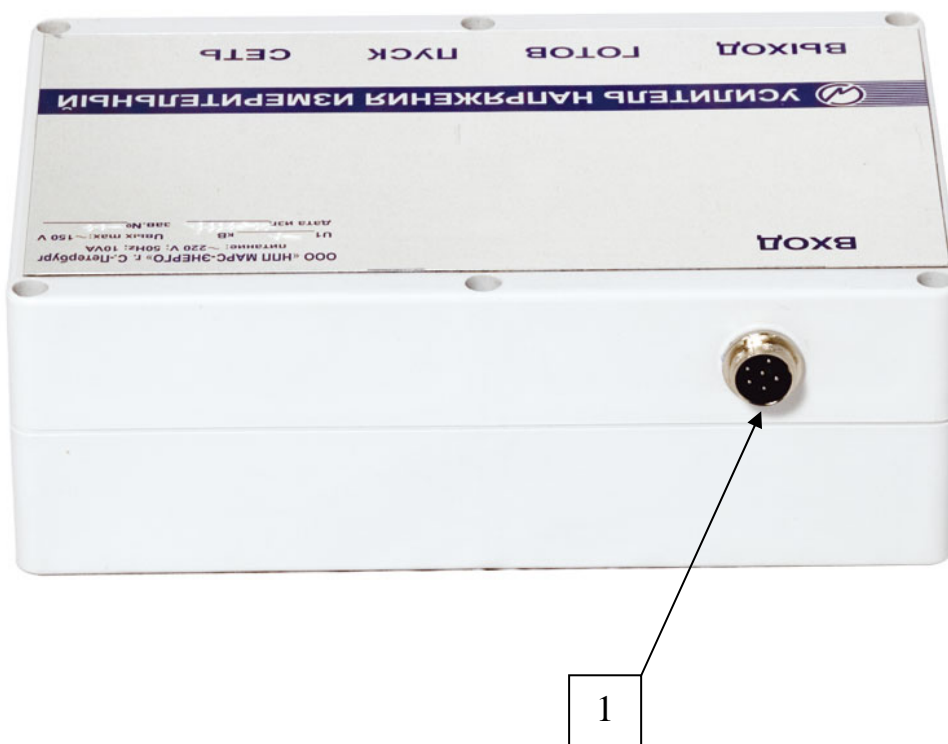


Рисунок 2.4. Задняя панель УИН. 1 - соединитель для подключения измерительного кабеля К2 (показан блок с одним входом)



На рисунках 2.5.а, б и в представлен общий вид блока ПП на различные напряжения.

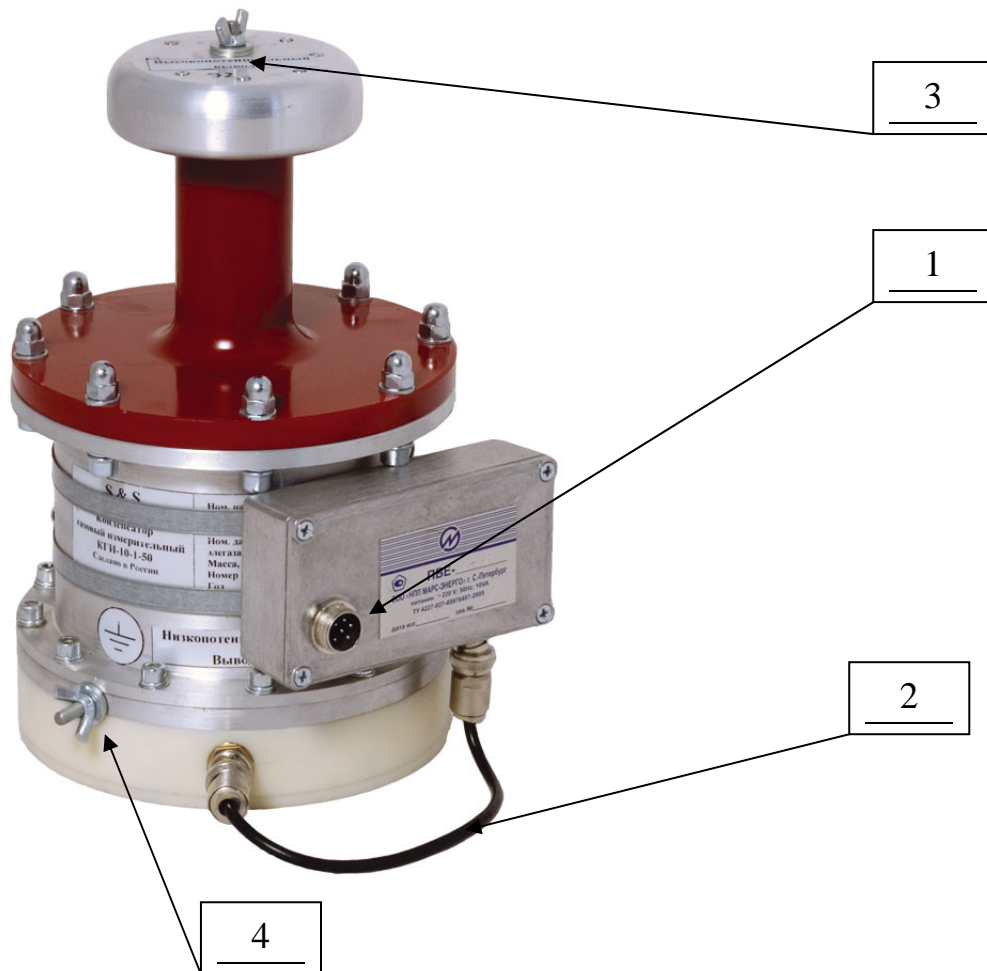


Рисунок 2.5.а. Общий вид ПП для ПВЕ-10. 1 – соединитель для подключения к УИН; 2 - кабель К1 для подключения ПТН к выходу КИ; 3 — высоковольтный электрод; 4- клемма заземления.

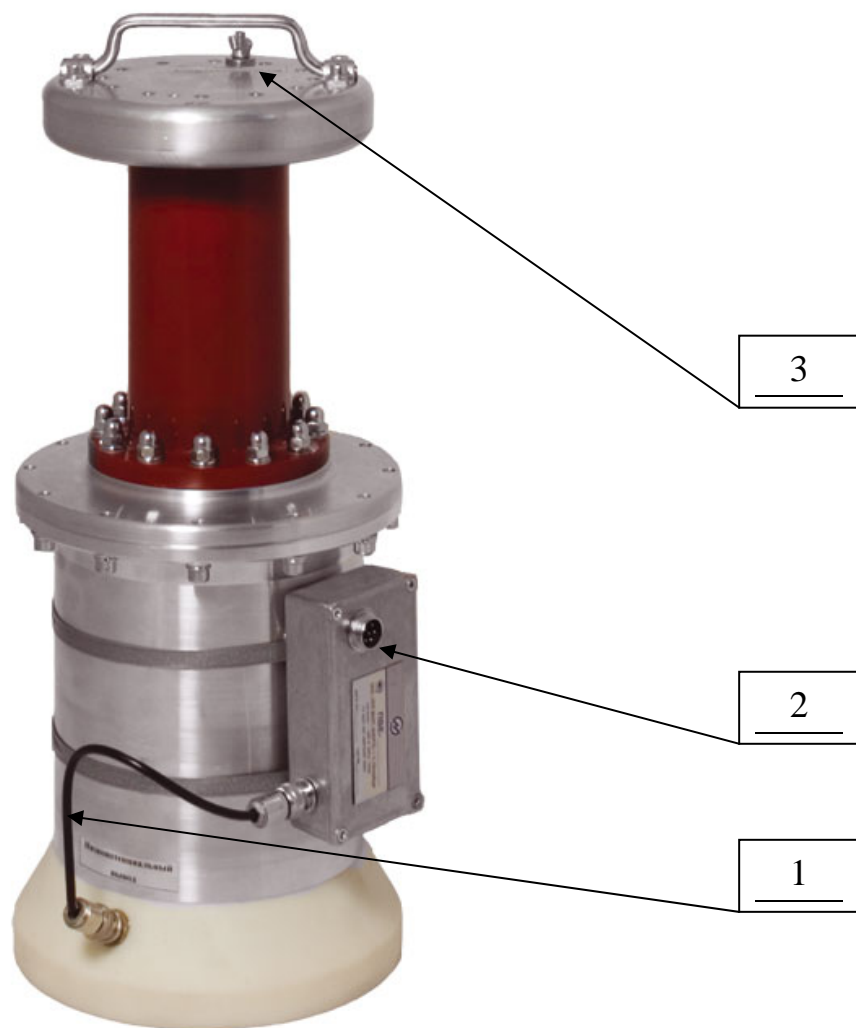


Рисунок 2.5.б. Общий вид ПП для ПВЕ-35. 1 - кабель К1 для подключения ПТН к выходу КГИ;  
2 – соединитель для подключения к УИН; 3 – высоковольтный электрод.



Рисунок 2.5.в. Общий вид ПП для ПВЕ-110. 1 - кабель К1 для подключения ПТН к выходу КГИ; 2 – соединитель для подключения к УИН; 3 – клемма заземления; 4 – клемма высоковольтного электрода; 5 – ручка для переноски.

Конструкция ПВЕ-220 и -330 аналогична ПВЕ-110, но имеются 2 ручки для переноски.

На рисунке 2.6 представлен вид нижней части ПП с манометром. ПВЕ-10 выпускаются без манометра.

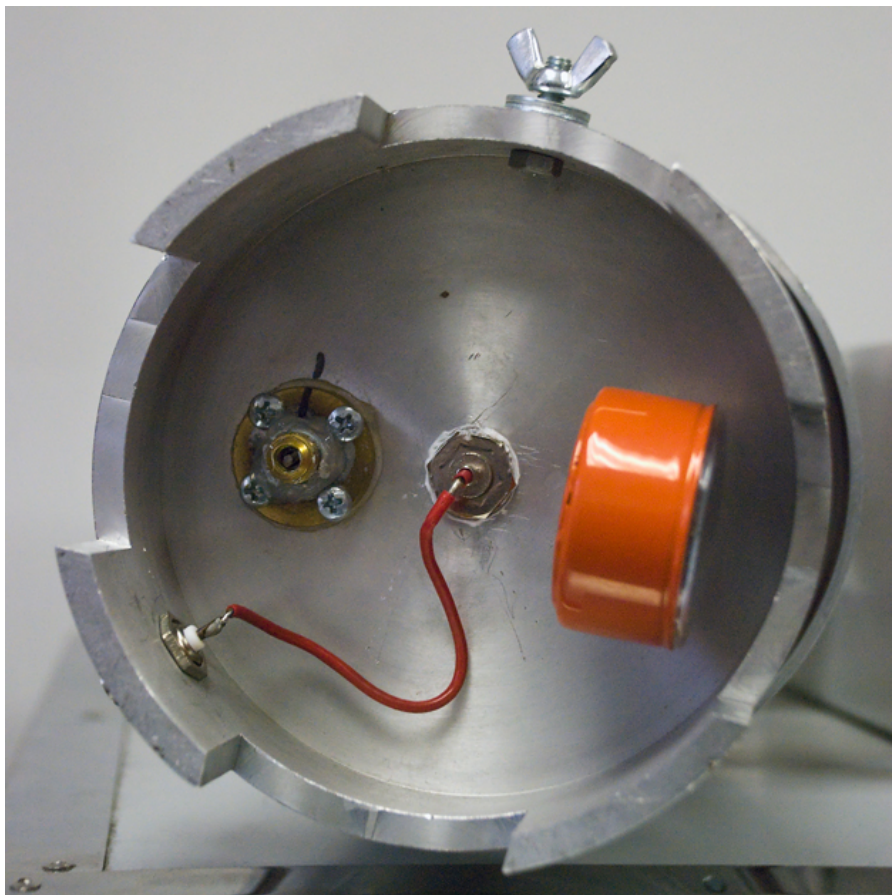


Рис. 2.6. Вид ПП снизу.

### 3 Подготовка ПВЕ к работе

#### 3.1 Эксплуатационные ограничения

3.1.1 Если ПВЕ внесен в помещение после пребывания при температуре окружающей среды ниже 0° С, он должен быть выдержан в нормальных условиях в выключенном состоянии не менее 4 час.

**Внимание!** При попадании воды или иных жидкостей внутрь корпуса УИН или на изолятор КГИ, использование ПВЕ не допускается.

3.1.2 Давление газа в конденсаторе должно быть не менее указанного минимального (см. таблицу 4).

3.1.3 Поверхность изолятора КГИ должна быть чистой. Загрязнения с поверхности изолятора КГИ допускается снимать чистой бязью, смоченной в этиловом спирте.

3.1.4 На высоковольтном электроде моделей ПВЕ-220 (-110) допускается наличие деформаций тороидального уравнивателя электрического поля (экрана) в виде вмятины глубиной не более 5 мм и диаметром не более 50 мм без острых краев и повреждения лакокрасочного покрытия. Сквозные отверстия в экране не допускаются (за исключением монтажных отверстий, предусмотренных КД).

#### 3.2 Распаковывание ПВЕ

После извлечения ПВЕ из упаковки проводят наружный осмотр, убеждаются в отсутствии механических повреждений, проверяют наличие пломб предприятия-изготовителя.

Проверяют комплектность ПВЕ в соответствии с таблицей 1.

#### 3.3 Подготовка к работе

3.3.1 Перед работой средства измерений, которые подлежат заземлению, должны быть надежно заземлены. Подсоединение зажимов защитного заземления к контуру заземления должно производиться ранее других соединений, а отсоединение - после всех отсоединений. Измерительные кабели должны использоваться только из комплекта поставки. Необходимо следить также за тем, чтобы сами соединения были правильно и надежно закреплены во избежание возрастания переходного сопротивления.



## 4 Порядок работы

### 4.1 Подключение к измерительной схеме.

**Внимание!** В целях безопасности подключение (отключение) к измеряемым цепям требуется производить при полностью снятом напряжении на них в соответствии с действующими правилами электробезопасности.

Клемма заземления поверяемого трансформатора и клемма заземления ПВЕ должны быть соединены между собой непосредственно медным кабелем сечением не менее 4 мм<sup>2</sup>, который, в свою очередь, должен быть подключен к контуру заземления.

Кабели низкого напряжения должны быть первоначально подсоединены к ПВЕ, а затем следует подключать высоковольтный провод.

Перед подключением выхода ПВЕ к нагрузке, в т.ч. к средствам измерений, следует убедиться, что нагрузка ПВЕ не превысит 120% от номинальной.

При использовании комплекта с двумя ПП и двухвходовым УИНД (исполнение 2) для фазного подключения, «Вход-2» УИНД не используется.

### 4.2 Подключение к высокому испытательному напряжению.

Перед подачей высокого напряжения частотой 50 Гц следует обеспечить меры безопасности и убедиться, что **давление газа** в ПП соответствует табл. 4, и высокое напряжение не превысит **120 %** от номинального для соответствующей модели ПВЕ (см. табл. 2). **Не допускается подача полного номинального напряжения «толчком» (от сети)**. Модель ПВЕ указана на шильдике на корпусе ПП.

Подключение высоковольтного вывода ПВЕ к высоковольтному выводу поверяемого трансформатора рекомендуется производить некоронирующим высоковольтным кабелем К4 из комплекта поставки (для ПВЕ-10 использовать изолированный кабель ПМВК).

**Внимание!** Особенности подключения модели ПВЕ-330:

а) установить ПВЕ-330 на подставку высотой не менее 400мм (например, упаковочный ящик).

б) высоковольтный электрод соединить с выводом высоковольтной установки при помощи некоронирующей ошиновки, которая должна подходить к высоковольтному электроду вертикально, высота вертикального участка 1 м

в) расстояние в свету между ПВЕ-330 и высоковольтной установкой должна быть не менее 2-х минимальных изоляционных расстояния либо установки, либо ПВЕ-330 (большее из них).

г) топологии соединения между собой выводов высоковольтных электродов и выводов заземления должны совпадать.

Пример фазной схемы подключения ПВЕ представлен на рис. А1 , а пример междуфазной схемы подключения ПВЕ представлен на рис. А2 и А3 Приложения А.

#### 4.3 Включение ПВЕ

Включение ПВЕ осуществляется в следующей последовательности:

- подать питание на УИН, включив выключатель «СЕТЬ» с индикацией;
- нажать и удерживать 1-3 секунды кнопку «ПУСК»;
- загорается индикатор «ГОТОВ»,
- через 10-15 мин. можно начинать измерения.

Примечание. В случае неисправности измерительных цепей индикатор «ГОТОВ» не загорается или гаснет. Тогда следует проверить цепи (см. табл.3, П.п. 4.1 и 4.2).



## 5 Техническое обслуживание

5.1 Техническое обслуживание производится с целью обеспечения бесперебойной работы, поддержания эксплуатационной надежности и повышения эффективности использования ПВЕ.

5.2 При проведении технического обслуживания необходимо соблюдать меры безопасности, приведенные в разделе 1 и 3.3.2 настоящего РЭ.

5.3 Текущее техническое обслуживание заключается в выполнении операций:

Наименование операции	Периодичность
Проверка электрической прочности изоляции	1 раз в год
Протирка поверхности изолятора спиртом	не реже 1 раза в месяц
Протирка разъема СР-50 спиртом	не реже 1 раза в месяц
Проверка значения давления	не реже 1 раза в месяц и перед каждым испытанием
Очистка контактов соединителей в случае появления на них окисных пленок и грязи, проверка их крепления	1 раз в год

5.4 Перечень возможных неисправностей и способы их устранения.

№	Неисправность	Способ устранения
1	ПВЕ не включается.	Убедитесь, что кабель питания подключен в сеть через исправную розетку.
2	Индикатор «ГОТОВ» не загорается или быстро гаснет	Перегрузка УИН по выходу. Убедитесь, что параметры нагрузки соответствуют табл.3
2	Упало давление газа ниже допустимого	Нарушена герметичность. Требуется обслуживание на заводе-изготовителе.

## 6 Хранение

6.1 Длительное хранение ПВЕ должно осуществляться в упаковке предприятия-изготовителя в отапливаемом хранилище.

6.2 Условия хранения в упаковке: температура окружающего воздуха от 0 до 40 °С, относительная влажность 80% при температуре 35 °С

Условия хранения ПВЕ без упаковки: температура окружающего воздуха от 5 до 35 °С, относительная влажность 80% при температуре 25 °С

6.3 В помещениях для хранения содержание пыли, паров кислот и щелочей, агрессивных газов и других вредных примесей, вызывающих коррозию не должно превышать содержание коррозионно-активных агентов для атмосферы типа 1 по ГОСТ 15150-69.



## 7 Транспортирование

7.1 Транспортирование ПВЕ должно производиться в заводской упаковке, только в закрытом транспорте (железнодорожным или автомобильным транспортом с защитой от атмосферных осадков, воздушным транспортом в отопляемых герметизированных отсеках).

Условия транспортирования : температура окружающего воздуха от минус 20 °С до плюс 55 °С, относительная влажность 90% при температуре 25 °С.

## 8 Маркировка и пломбирование

### 8.1 Маркировка ПВЕ

На шильдике, расположенном на УИН, нанесены:

- наименование УИН;
- наименование предприятия-изготовителя;
- вид и номинальное напряжение питания;
- максимальное выходное напряжение;
- порядковый номер УИН по системе нумерации предприятия-изготовителя;
- дата изготовления;
- товарный знак предприятия-изготовителя.

На шильдике, расположенном на ПП, нанесены:

- изображение знака утверждения типа средства измерения по ПР50.2.009;
- наименование и товарный знак предприятия-изготовителя;
- модель ПВЕ и порядковый номер по системе нумерации предприятия-изготовителя;
- дата изготовления;
- вид и номинальное напряжение питания.

8.2 На боковую и торцевую стенки ящика транспортной тары нанесены манипуляционные знаки по ГОСТ 14192-96 "Хрупкое Осторожно", "Беречь от влаги" и "Верх".

8.3 Пломба установлена в гнездо крепежного винта УИН.

Пломбирование ПВЕ после вскрытия и ремонта могут проводить только специально уполномоченные организации и лица.



## 9 Гарантии изготовителя

9.1 Все нижеизложенные условия гарантии действуют в рамках законодательства Российской Федерации, регулирующего защиту прав потребителей.

9.2 В соответствии с п. 6 ст. 5 Закона РФ «О защите прав потребителей» НПП Марс-Энерго устанавливает на изделия **гарантийный срок 18 месяцев** со дня покупки. В соответствии с п. 3 статьи 19 Закона РФ «О защите прав потребителей» на аккумуляторы и аккумуляторную батарею установлен гарантийный срок 6 месяцев со дня покупки. Если в течение этого гарантийного срока в изделии обнаружатся дефекты (существовавшие в момент первоначальной покупки) в материалах или работе, НПП Марс-Энерго бесплатно отремонтирует это изделие или заменит изделие или его дефектные детали на приведенных ниже условиях. НПП Марс-Энерго может заменять дефектные изделия или их детали новыми или восстановленными изделиями или деталями. Все замененные изделия и детали становятся собственностью НПП Марс-Энерго.

### Условия.

9.3 Услуги по гарантийному обслуживанию предоставляются по предъявлении потребителем товарно-транспортной накладной, кассового (товарного) чека и свидетельства о приемке (с указанием даты покупки, модели изделия, его серийного номера) вместе с дефектным изделием до окончания гарантийного срока. В случае отсутствия указанных документов гарантийный срок исчисляется со дня изготовления товара.

НПП Марс-Энерго может отказать в бесплатном гарантийном обслуживании, если документы заполнены не полностью или неразборчиво. Настоящая гарантия недействительна, если будет изменен, стерт, удален или будет неразборчив серийный номер на изделии.

Настоящая гарантия не распространяется на транспортировку и риски, связанные с транспортировкой Вашего изделия до и от НПП Марс-Энерго.

Настоящая гарантия не распространяется на следующее:

- 1) периодическое обслуживание и ремонт или замену частей в связи с их нормальным износом;
- 2) расходные материалы (компоненты, которые требуют периодической замены на протяжении срока службы изделия, например, непerezаряжаемые элементы питания и т.д.);
- 3) повреждения или модификации изделия в результате:
  - а) неправильной эксплуатации, включая:

- обращение с устройством, повлекшее физические, косметические повреждения или повреждения поверхности, модификацию изделия или повреждение жидкокристаллических дисплеев;
  - установку или использование изделия не по назначению или не в соответствии с руководством по эксплуатации и обслуживанию;
  - обслуживание изделия, не в соответствии с руководством по эксплуатации и обслуживанию;
  - установку или использование изделия не в соответствии с техническими стандартами и нормами безопасности, действующими в стране установки или использования;
- б) заражения компьютерными вирусами или использования программного обеспечения, не входящего в комплект поставки изделия, или неправильной установки программного обеспечения;
- в) состояния или дефектов системы или ее элементов, с которой или в составе которой использовалось настоящее изделие, за исключением других изделий марки НПП Марс-Энерго, предназначенных для использования с этим изделием;
- г) использования изделия с аксессуарами, периферийным оборудованием и другими устройствами, тип, состояние и стандарт которых не соответствует рекомендациям НПП Марс-Энерго;
- д) ремонта или попытки ремонта, произведенных третьими лицами или организациями;
- е) регулировки или переделки изделия без предварительного письменного согласия НПП Марс-Энерго;
- ж) небрежного обращения;
- з) несчастных случаев, пожаров, попадания инородных жидкостей, химических веществ, других веществ, затопления, вибрации, высокой температуры, неправильной вентиляции, колебания напряжения, использования повышенного или неправильного питания или входного напряжения, облучения, электростатических разрядов, включая разряд молнии, и иных видов внешнего воздействия или влияния, не предусмотренных технической документацией.

Настоящая гарантия распространяется исключительно на аппаратные компоненты изделия. Гарантия не распространяется на программное обеспечение (как производства НПП Марс-Энерго, так и других разработчиков), на которые распространяются прилагаемые или подразумеваемые лицензионные соглашения для конечного пользователя или отдельные гарантии или исключения.



9.4 В соответствии с п.1 ст.5 Закона РФ «О защите прав потребителей» НПП Марс-Энерго устанавливает для указанных товаров, за исключением аккумуляторных батарей, срок службы 4 года со дня покупки. На аккумуляторные батареи в соответствии с п.2 ст.5 Закона РФ «О защите прав потребителей» установлен срок службы 2 года со дня покупки. *Просьба не путать срок службы с гарантийным сроком.*

9.5 Настоятельно рекомендуем Вам сохранять на другом (внешнем) носителе информации резервную копию всей информации, которую Вы храните в памяти прибора. Ни при каких обстоятельствах НПП Марс-Энерго не несет ответственности за какой-либо особый, случайный, прямой или косвенный ущерб или убытки, включая, но не ограничиваясь только перечисленным, упущенную выгоду, утрату или невозможность использования информации или данных, разглашение конфиденциальной информации или нарушение неприкосновенности частной жизни, расходы по восстановлению информации или данных, убытки, вызванные перерывами в коммерческой, производственной или иной деятельности, возникающие в связи с использованием или невозможностью использования изделия.

**10 Свидетельство об упаковывании**

ПВЕ \_\_\_\_\_ № \_\_\_\_\_

Упакован «НПП МАРС-ЭНЕРГО» согласно требованиям, предусмотренным в действующей конструкторской документации.

Упаковщик \_\_\_\_\_ (Фамилия, И., О.)

Дата \_\_\_\_\_

**11 Свидетельство о приемке**

ПВЕ \_\_\_\_\_ № \_\_\_\_\_

Изготовлен и принят в соответствии с ТУ 4227-027-49976497-2005 и признан годным к эксплуатации.

Начальник ОТК \_\_\_\_\_ (Фамилия, И., О.)

МП

Дата \_\_\_\_\_

Дата продажи \_\_\_\_\_

МП \_\_\_\_\_ (Фамилия, И., О.)



## 12 Сведения о рекламациях

В случае отказа ПВЕ в период гарантийного срока при выполнении условий транспортирования, хранения, монтажа и эксплуатации потребитель должен выслать в адрес предприятия-изготовителя извещение со следующими данными:

- заводской номер ПВЕ, дата выпуска и дата ввода в эксплуатацию;
- наличие заводских пломб;
- характер дефекта;
- адрес, по которому должен прибыть представитель предприятия изготовителя, номер телефона.

Сведения о предъявляемых рекламациях потребитель заносит в таблицу 5.

Таблица 5

Дата, номер рекламационного акта	Краткое содержание рекламации	Отметка об удовлетворении рекламации	Фамилия, должность лица, составившего рекламацию

**13 Сведения о поверке ПВЕ**

ПВЕ-\_\_\_\_\_-\_\_\_\_\_- заводской №\_\_\_\_\_

Поверка ПВЕ осуществляется в соответствии с Методикой поверки МС2.727.002МП, утвержденной ГЦИ СИ ФГУП “ВНИИМ им. Д.И. Менделеева” при выпуске из производства, после ремонта и в эксплуатации. Межповерочный интервал – 1 год.

Дата поверки	Вид поверки	Результаты поверки	Подпись и клеймо поверителя

Приложение А (рекомендуемое). Схемы подключения

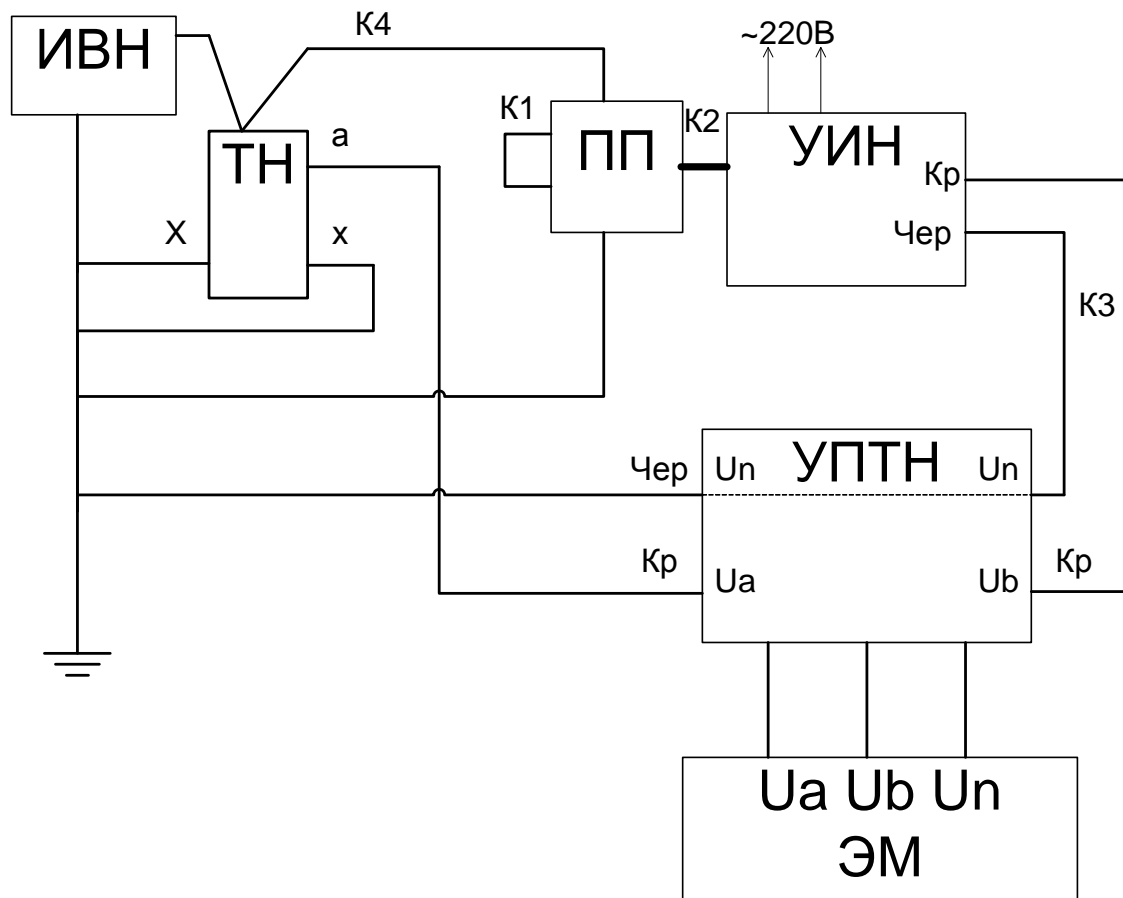


Рисунок А1 Схема подключения ПВЕ к прибору сравнения. ИВН – источник высокого напряжения; ТН – поверяемый однофазный трансформатор; ПП – блок первичного преобразователя (от ПВЕ); УИН – усилитель (от ПВЕ); К1 – кабель-перемычка РК; К2 – кабель измерительный; К3 – измерительные провода прибора сравнения; ЭМ с УПТН – прибор сравнения или вольтметр; К4 - некоронирующий (или изолированный) высоковольтный кабель.



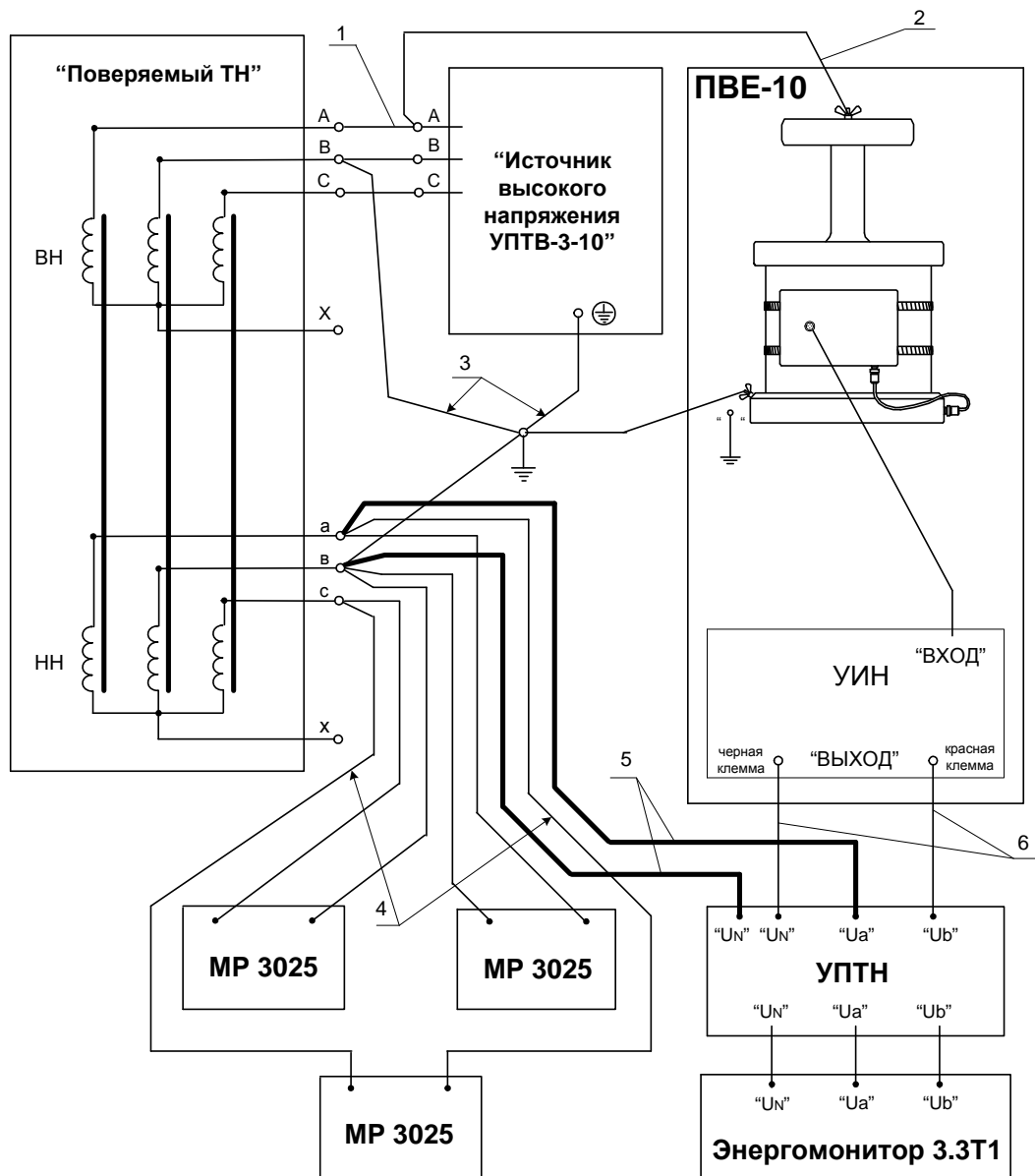


Рисунок А2 Схема подключения ПВЕ-10 в составе поверочной установки УПТВ-3-10 для проверки трехфазного ТН, предназначенного для сетей с изолированной (или неэффективно заземленной) нейтралью.

**1** – кабель высоковольтный изолированный, 10 м; **2** – кабель высоковольтный изолированный, 2 м; **3** – заземляющие проводники; **4,5** – кабель измерительный; **6** – кабели из комплекта прибора «Энергомонитор 3.3Т1»; **УПТН**- устройство из комплекта прибора «Энергомонитор 3.3Т1»; **МР 3025** – магазин нагрузок 100В; «**Источник высокого напряжения УПТВ-3-10**» в составе: Пульт, блок ЛАТР, комплект нагрузочных ТН, кабели.

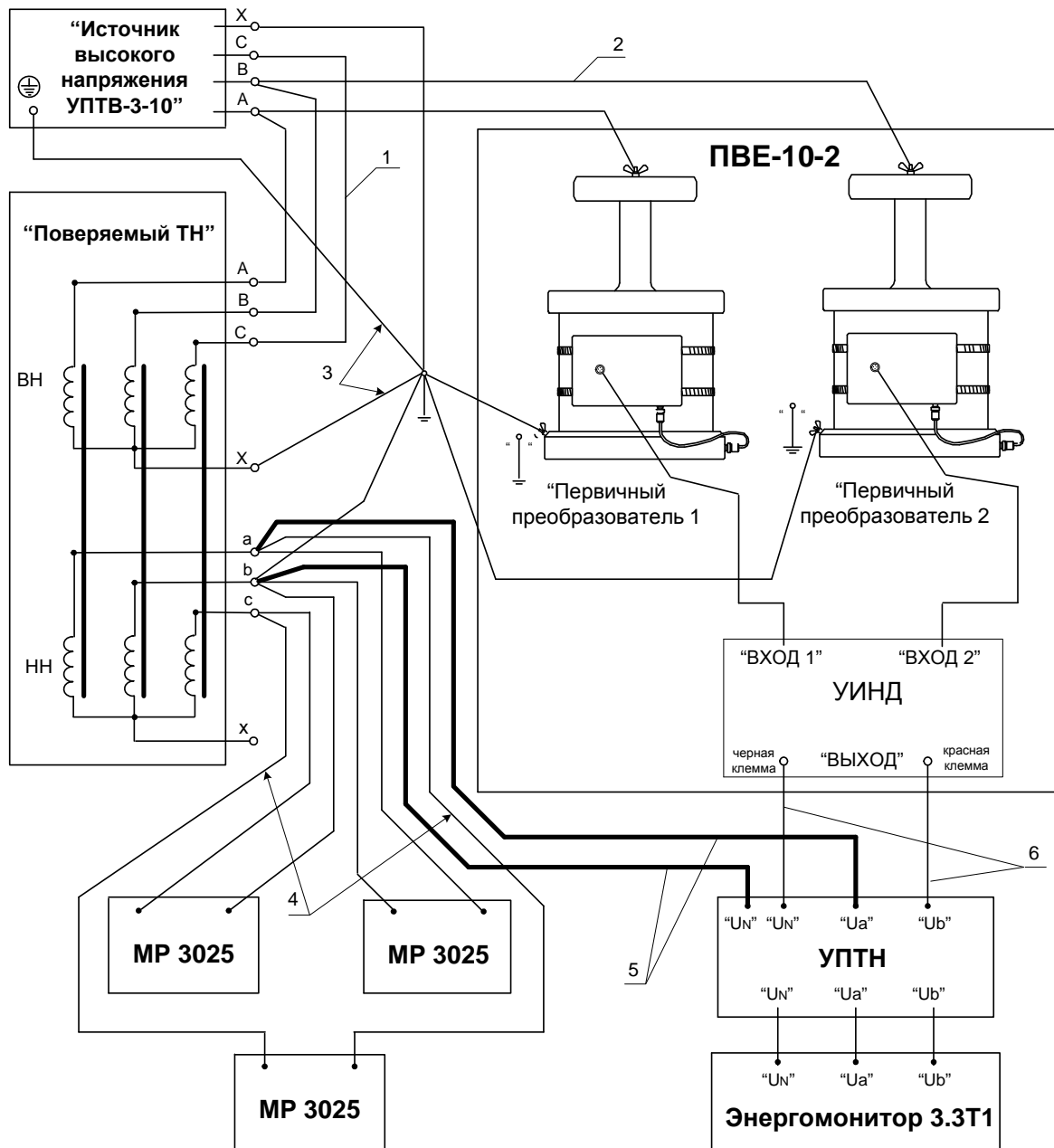


Рис. А3. Схема подключения ПВЕ-10-2 в составе поверочной установки УПТВ-3-10 для поверки трехфазного ТН, предназначенного для сетей с эффективно заземленной нейтралью.

1 – кабель высоковольтный изолированный, 10 м; 2 – кабель высоковольтный изолированный, 2 м; 3 – заземляющие проводники; 4,5 – кабель измерительный; 6 – кабели из комплекта прибора «Энергомонитор 3.3Т1»; УИИД- устройство из комплекта прибора «Энергомонитор 3.3Т1»; МР 3025 – магазин нагрузок 100В; «Источник высокого напряжения УПТВ-3-10» в составе: Пульт, блок ЛАТР, комплект нагрузочных ТН, кабели.

**По вопросам продаж и поддержки обращайтесь:**

Астана +7(7172)727-132 Волгоград (844)278-03-48 Воронеж (473)204-51-73 Екатеринбург (343)384-55-89  
Казань (843)206-01-48 Краснодар (861)203-40-90 Красноярск (391)204-63-61 Москва (495)268-04-70  
Нижний Новгород (831)429-08-12 Новосибирск (383)227-86-73 Ростов-на-Дону (863)308-18-15  
Самара (846)206-03-16 Санкт-Петербург (812)309-46-40 Саратов (845)249-38-78 Уфа (347)229-48-12

**Единый адрес:** msn@nt-rt.ru **Веб-сайт:** www.mars.nt-rt.ru