

**Пульт управления установок
поверочных высоковольтных однофазных
серии «УПВО-1»**

Руководство по эксплуатации
Редакция 5

МС2.707.002 РЭ

По вопросам продаж и поддержки обращайтесь:

Астана +7(7172)727-132 Волгоград (844)278-03-48 Воронеж (473)204-51-73 Екатеринбург (343)384-55-89
Казань (843)206-01-48 Краснодар (861)203-40-90 Красноярск (391)204-63-61 Москва (495)268-04-70
Нижний Новгород (831)429-08-12 Новосибирск (383)227-86-73 Ростов-на-Дону (863)308-18-15
Самара (846)206-03-16 Санкт-Петербург (812)309-46-40 Саратов (845)249-38-78 Уфа (347)229-48-12

Единый адрес: msn@nt-rt.ru **Веб-сайт:** www.mars.nt-rt.ru

СОДЕРЖАНИЕ

Введение.....	3
1. Требования безопасности.....	3
2. Описание пульта.....	4
2.1. Назначение пульта.....	4
2.2. Условия эксплуатации.....	4
2.3. Комплектность.....	4
2.4. Технические характеристики.....	5
3. Конструкция и принцип действия пульта.....	6
3.1. Конструкция.....	6
3.1.1. Блок «Пульт управления УПВО-1-XXX».....	6
3.1.2. Блок «ЛАТР».....	8
3.2. Принцип действия пульта.....	8
3.3. Защиты пульта.....	9
4. Пломбирование.....	9
5. Указания по монтажу и вводу пульта в эксплуатацию.....	10
5.1. Основные требования к испытательному стенду.....	10
5.2. Порядок размещения пульта на испытательном стенде.....	10
5.3. Проверка исправности пульта.....	10
5.3.1. Проверка исправности ПУ и блока «ЛАТР» (функциональная проверка).....	11
5.4. Монтаж пульта на испытательном стенде.....	12
5.5. Порядок работы.....	14
5.5.1. Подготовка пульта к испытаниям.....	14
5.6. Проведение испытаний.....	14
5.7. Завершение испытаний.....	15
6. Техническое обслуживание.....	15
7. Указания по устранению неисправностей.....	15
8. Правила хранения.....	15
9. Транспортирование.....	15
10. Условия гарантийного обслуживания.....	16
11. Свидетельство об упаковывании.....	18
12. Свидетельство о приемке.....	18
13. Сведения о рекламациях.....	19
Нормативные ссылочные документы.....	20

Введение

Настоящее руководство по эксплуатации (далее — РЭ) пульта управления ПУ-О для комплектных однофазных высоковольтных поверочных установок серии УПВО-1 (модели УПВО-1-35, УПВО-1-110, УПВО-1-220, УПВО-1-330) (далее — пульт или ПУ) предназначено для изучения пульта и правил его эксплуатации.

РЭ содержит технические характеристики пульта, описание принципа действия устройства, а также правила его монтажа и эксплуатации.

1. Требования безопасности

1.1. При монтаже, эксплуатации (выполнении измерений) и техническом обслуживании пульта должны выполняться правила и требования, предусмотренные действующими «Правилами устройства электроустановок» и «Межотраслевыми правилами по охране труда (правила безопасности) при эксплуатации электроустановок» ПОТ Р М-016–2001, РД 153-34.0-03.150–00, а также требования по эксплуатации и безопасности, указанные в документации на используемое оборудование.

1.2. Эталонные средства измерений и вспомогательное оборудование, подключаемые к пульту, должны соответствовать требованиям ГОСТ 12.3.019–80, ГОСТ 12.2.007.0–75, ГОСТ 12.2.007.3–75, ГОСТ 22261–94, ГОСТ Р 51350–99.

1.3. Все оперативные переключения поверяемых трансформаторов, находящихся в эксплуатации, должны производить работники из числа оперативного персонала предприятия.

1.4. Работы должны проводиться бригадой в составе не менее двух человек, имеющих квалификационную группу по электробезопасности при работе с электрооборудованием напряжением до и выше 1000 В не ниже III (производитель работ — не ниже IV), а также аттестованного поверителя в области электрических измерений.

В состав бригады следует включать работников, обслуживающих оборудование предприятия, из числа оперативного персонала.

2. Описание пульта.

2.1. Назначение пульта

2.1.1. Пульт предназначен для комплектации поверочной установки, предназначенной для:

- первичной и периодической поверки и калибровки на местах эксплуатации измерительных однофазных заземляемых трансформаторов напряжения (ТН) электромагнитных классов точности 0,2 и менее точных при нагрузках, нормированных ГОСТ 1983–2001, и при реальных нагрузках на узле учета;
- измерения мощности нагрузки ТН;
- измерения показателей качества электрической энергии в соответствии с требованиями ГОСТ 13109–97.

2.1.2. Область применения — узлы (системы) коммерческого учета электрической энергии, в т. ч. АИИС КУЭ, энергетических систем и промышленных предприятий.

2.2. Условия эксплуатации

Условия эксплуатации пульта управления установок серии «УПВО-1»:

- диапазон температур окружающего воздуха, °С от плюс 5 до плюс 35;
- относительная влажность воздуха, не более, % 90 при 30 °С;
- диапазон атмосферного давления, кПа 70–106,7.

Электропитание пульта осуществляется от однофазной сети (220 ± 22) В или от трехфазной сети переменного тока (380 ± 19) В, (50,0 ± 0,5) Гц при коэффициенте искажения синусоидальности напряжения не более 5 %.

2.3. Комплектность

2.3.1. Состав пульта соответствует приведенному в табл. 2.1

Таблица 2.1

№	Наименование	Тип (обозначение)	Кол-во
1	Блок «Пульт управления УПВО-1-35 (-110; -220; -330)»*	МС2.707.002 для 35 МС2.707.002-01 для 110 МС2.707.002-02 для 220 МС2.707.002-03 для 330	1 шт.
2	Блок «ЛАТР»**	МС5.722.002 для 35,110 МС5.722.002-01 для 220, 330	1 шт. 1 компл. (см. п. 3.1.2)
3	Кабель питания № 20	МС4.853.110 для 35...220 МС4.853.110-01 для 330	1 шт.
4	Кабель питания № 22	МС4.853.111 для 35...220 МС4.853.111-01 для 330	1 шт.
5	Кабель № 23 «ПУ – ЛАТР, понижающий ТН»	МС4.853.200 для 35...220 МС4.853.200-01 для 330	1 шт.
6	Кабель № 24 «ПУ-ТН»	МС4.853.112 для 35...220 МС4.853.112-01 для 330	1 шт.
7	Руководство по эксплуатации	МС2.763.002 РЭ	1 экз.

* Тип поставляемого пульта определяется договором.

** Поставляется по отдельному договору.

2.3.2. Пульт производится в переносном исполнении.

2.3.3. Обозначение пульта при заказе и в технической документации потребителей: «Пульт управления УПВО-1-XXX», где XXX — индекс модели, соответствующий наибольшему классу напряжения (кВ).

2.4. Технические характеристики

2.4.1. Пульт может транспортироваться к месту эксплуатации поверяемых СИ на автомобиле или другими транспортными средствами.

2.4.2. Пульт обеспечивает коммутацию, защиту и индикацию при формировании напряжений однофазной цепи переменного тока.

2.4.3. Основные технические характеристики пульта приведены в табл. 2.2.

Таблица 2.2

Наименование характеристики	Значение
Номинальные значения первичного напряжения, кВ Для модели:	
Пульт управления УПВО-1-35	15/√3; 35/√3
Пульт управления УПВО-1-110	35/√3; 110/√3
Пульт управления УПВО-1-220	35/√3; 110/√3; 220/√3
Пульт управления УПВО-1-330	35/√3; 110/√3; 220/√3; 330/√3
Значение потребляемой мощности, ВА, не более Для модели:	
УПВО-1-35	3000
УПВО-1-110	5000
УПВО-1-220	7000
УПВО-1-330	14 000

2.4.4. Пульт обеспечивает нормируемые параметры и метрологические характеристики по истечении времени установления рабочего режима, составляющего не менее 30 мин.

2.4.5. Время непрерывной работы пульта должно быть не более 1 часа с последующим перерывом не менее 30 мин.

2.4.6. По степени защиты от поражения электрическим током «Пульт управления УПВО-1-XXX» относится к электрическому оборудованию класса II по ГОСТ Р 51350.

2.4.7. Электрическая изоляция цепи сетевых выводов пульта выдерживает в течение 1 мин испытательное напряжение 1500 В частотой 50 Гц в нормальных (ГОСТ 1516.2) условиях испытаний. Изоляция входных и выходных цепей пульта имеет сопротивление ($U = 1000$ В) не менее 20 МОм.

2.4.8. Рабочие условия эксплуатации пульта соответствуют группе 3 по ГОСТ 22261:

- температура окружающего воздуха — от плюс 5 до плюс 35 °С;
- относительная влажность — до 90 % при температуре плюс 30 °С;
- атмосферное давление — 70–106,7 кПа (537–800 мм рт. ст.);
- напряжение питающей сети — (220 ± 22) В или (380 ± 19) В с частотой $(50 \pm 0,5)$ Гц.

2.4.9. Среднее время наработки на отказ, T_0 , не менее — 8000 часов.

2.4.10. Средний срок службы, $T_{сл}$ — не менее 6 лет.

3. Конструкция и принцип действия пульта

В связи с постоянно проводимой работой по совершенствованию пульта изготовитель оставляет за собой право вносить в конструкцию отдельные изменения, не влияющие на основные параметры и характеристики пульта.

3.1. Конструкция

Пульт выполнен в виде отдельного блока с соединителями для подключения следующих элементов (устройств) установки УПВО-1-XXX, соединяемых между собой кабелями (силовыми, измерительными, управления и высоковольтными):

- блок «Пульт управления УПВО-1-XXX»;
- блок «ЛАТР»;
- эталонный высоковольтный емкостной преобразователь с усилителем УИН: ПВЕ-10; ПВЕ-35; ПВЕ-110; ПВЕ-220 и ПВЕ-330;
- однофазный заземляемый измерительный электромагнитный ТН, установленный на месте эксплуатации рядом с поверяемым ТН и того же типа, используемый в качестве повышающего ТН при испытаниях (в комплект поставки не входит);
- прибор для измерения электроэнергетических величин и показателей качества электроэнергии «Энергомонитор 3.3Т1» (с устройством поверки трансформаторов напряжения УПТН и токоизмерительными клещами 10А);
- магазины нагрузок для поверки ТН (МР 3025).

3.1.1. Блок «Пульт управления УПВО-1-XXX»

Блок «Пульт управления УПВО-1-XXX» (далее ПУ) размещен в пластиковом корпусе (кейсе), имеющем удобную ручку для переноски. Внутри корпуса ПУ размещены: силовые разъемы для подключения питания и соединения с другими блоками установки, схемы управления установкой, схемы защиты, индикаторные приборы, розетки для подключения звуковой и световой сигнализации.

Внешний вид лицевой панели ПУ приведен на рис. 1. Схема электрическая ПУ (и блока «ЛАТР») приведена на рис. 2.

На лицевой панели ПУ размещены следующие органы подключения и управления установкой:

- а) входная 1ф вилка «~220 В, 50 Гц» — для подключения кабеля питания № 20 (№ 22) ПУ (Х10);
- б) индикаторная лампа, сигнализирующая о наличии напряжения на входной 1ф вилке (ЕЛ1);
- в) двухполюсный автоматический выключатель «ПИТАНИЕ» — для включения питания ПУ (QF1);
- г) две пары кнопок управления контакторами ПУ:
 - пара кнопок «ГЛАВНЫЙ КОНТАКТОР» (кнопка включения (SB4) — зеленая подсветка, кнопка отключения (SB3) — красная подсветка);
 - пара кнопок «РАБОЧИЙ КОНТАКТОР» (кнопка включения (SB2) — зеленая подсветка, кнопка отключения (SB1) — красная подсветка);
- д) кнопка аварийного отключения «АВАРИЙНОЕ ОТКЛ.» (SB5);
- е) вольтметр и амперметр (PV1 и PA1) — для измерения уровней выходного напряжения и тока;
- ж) реле максимального напряжения RNV (KV1);
- з) розетка «ЗВУКОВАЯ СИГНАЛИЗАЦИЯ, ~220 В» — для подключения звуковой сигнализации ограждения (Х5);
- и) розетка «СВЕТОВАЯ СИГНАЛИЗАЦИЯ, ~220 В» — для подключения световой сигнализации ограждения (Х4);

- к) две клеммы для подключения блокировки дверей (X8 и X9);
- л) устройство защиты от импульсных перенапряжений «УЗИП» (F1);
- м) силовая розетка «ЛАТР» — для подключения кабеля от блока «ЛАТР» (X3);
- н) силовая розетка «ВЫХОД» — для подключения кабеля от трансформатора соседней с поверяемым ТН фазы (X1);
- о) клемма защитного заземления (X11);
- п) два гнезда «Uвых» для контроля параметров выходного напряжения ПУ (X12,X13).



15 14 13 12 11 10 9 8 7 6 5 4 3 2 1

Рис. 1. Внешний вид лицевой панели ПУ:

- 1 — индикаторная лампа наличия напряжения на входной вилке; 2 — входная вилка для подключения кабеля питания; 3 — клемма защитного заземления; 4 — розетка для подключения кабеля от блока ЛАТР ; 5 — клеммы для подключения блокировки дверей; 6 — пара кнопок ГЛАВНЫЙ КОНТАКТОР (зеленая подсветка — кнопка включения, красная подсветка — кнопка выключения);
- 7 — двухполюсный автоматический выключатель для включения питания установки; 8 — пара кнопок РАБОЧИЙ КОНТАКТОР (зеленая подсветка — кнопка включения, красная подсветка — кнопка выключения); 9 — кнопка аварийного отключения; 10 — амперметр и вольтметр для измерения уровней выходного напряжения и тока; 11 — устройство защиты от импульсных перенапряжений УЗИП; 12 — реле максимального напряжения RNV; 13 — розетка для подключения звуковой сигнализации ограждения; 14 — розетка для подключения световой сигнализации ограждения; 15 — розетка для подключения кабеля от трансформатора соседней с поверяемым ТН фазы

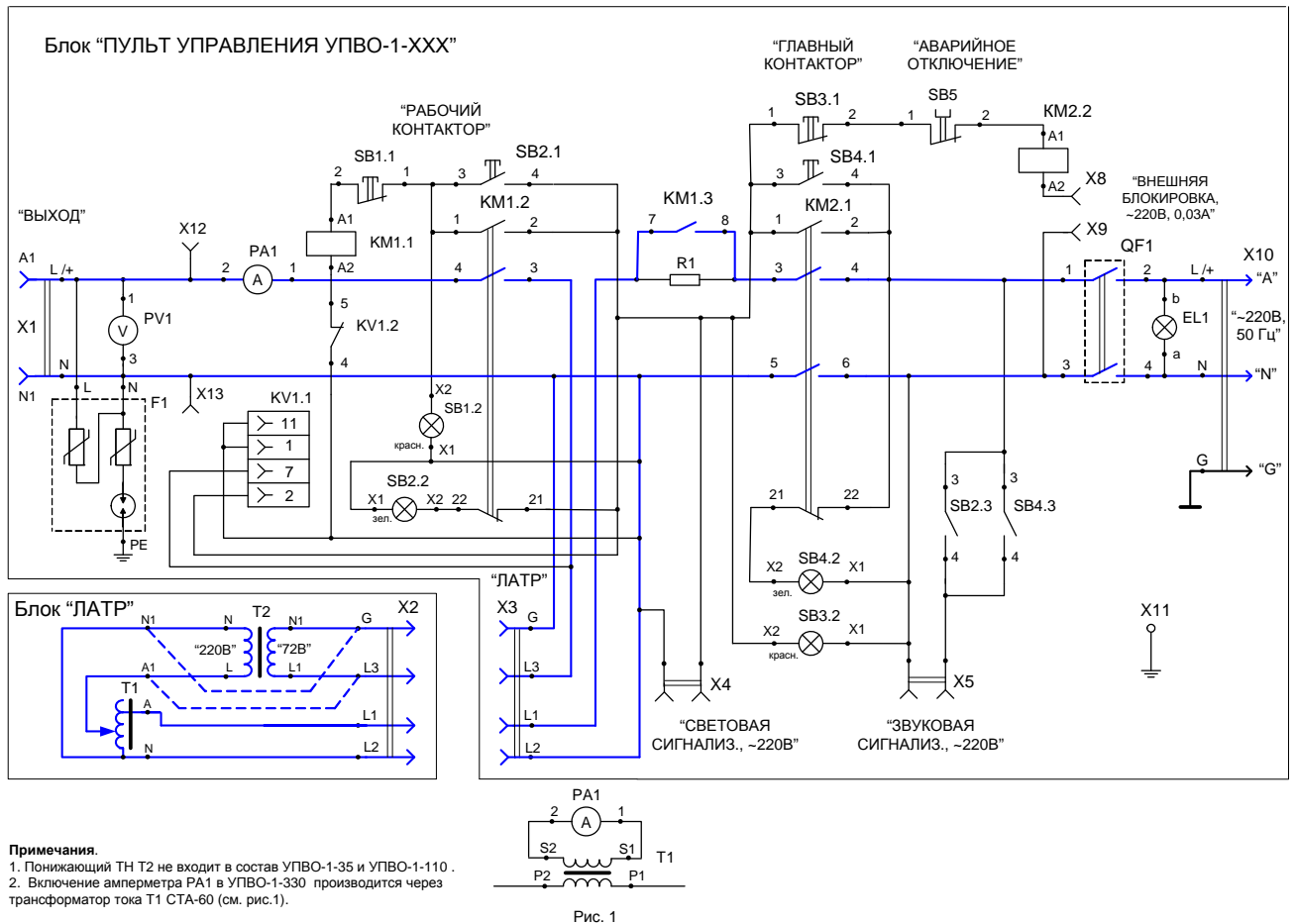


Рис. 2. Схема электрическая блока «ПУЛЬТ УПРАВЛЕНИЯ УПВО-1-XXX» и блока «ЛАТР» установки поверочной высоковольтной однофазной УПВО-1-XXX

3.1.2. Блок «ЛАТР»

Блок «ЛАТР» представляет собой:

однофазный лабораторный автотрансформатор ЛАТР - для исполнений УПВО-1-35 и УПВО-1-110;

однофазный лабораторный автотрансформатор ЛАТР с кабелем № 33 и понижающим трансформатором напряжения ОСЗ-6,0/0,22У2 220/72В - для исполнений УПВО-1-220 и УПВО-1-330.

В зависимости от исполнения установки УПВО-1 в блоке используются следующие модификации ЛАТРов: 5 кВА, 20 А — для УПВО-1-35 и УПВО-1-110; 10 кВА, 40 А — для УПВО-1-220 и УПВО-1-330.

3.2. Принцип действия пульта

Принцип действия установки «УПВО-1» с ПУ основан на регулируемом возбуждении однофазного источника высокого напряжения — трансформатора соседней с поверяемым ТН фазы.

От сети переменного тока через кабель питания 20 (№22) и вилку «~220 В, 50 Гц» ПУ напряжение подается на индикаторную лампу (EL1) и на разомкнутые в положении ОТКЛ контакты двухполюсного автоматического выключателя «ПИТАНИЕ». При установке выключателя «ПИТАНИЕ» в положения ВКЛ напряжение питания начинает поступать на разомкнутые контакты Главного контактора KM2. При этом загорается подсветка кнопки (SB4, зеленая) включения Главного контактора.

Внимание!

Перед включением Главного контактора убедитесь, что ручка ЛАТРа установлена на «0V». Подавать высокое напряжение «толчком» на ПВЕ не допускается.

При включении Главного контактора КМ2 (при этом клеммы «Внешняя блокировка, ~220 В, 0,03 А» Х8 и Х9 должны быть замкнуты, либо цепью внешней блокировки, либо перемычкой) загорается подсветка кнопки (SB3, красная) выключения Главного контактора и подсветка кнопки (SB2, зеленая) включения Рабочего контактора, а напряжение питания через разъем Х3 и подключенный блок «ЛАТР» поступает на разомкнутые контакты Рабочего контактора КМ1 и на розетку для подключения световой сигнализации ограждения (Х4).

При включении Рабочего контактора КМ1 загорается подсветка кнопки (SB2, красная) выключения Рабочего контактора, а регулируемое напряжение поступает на реле максимального напряжения RNV (KV1), вольтметр (PV1), амперметр (PA1), устройство защиты от импульсных перенапряжений «УЗИП» (F1) и через разъем «ВЫХОД» (X1) и кабель № 24 подается на трансформатор соседней с поверяемым ТН фазы.

Установка требуемого значения напряжения возбуждения трансформатора соседней с поверяемым ТН фазы производится вращением ручки ЛАТРа. Значения напряжения при этом контролируют по показаниям вольтметра ПУ и окончательно устанавливают по показаниям прибора сравнения Энергомонитор 3.3Т1, подключенного к выходу вторичного напряжения преобразователя ПВЕ в режиме «Поверка ТН» (см. РЭ прибора).

3.3. Защиты пульта

3.3.1. В ПУ предусмотрен ряд защитных устройств, обеспечивающих защиту его элементов, а также обслуживающего персонала от перегрузок или коротких замыканий по току и напряжению, защиту оборудования от импульсных перенапряжений и отвода импульсов тока в землю.

3.3.2. Защита от перегрузок и коротких замыканий в цепях установки обеспечивается двухполюсным автоматическим выключателем «ПИТАНИЕ» (QF1) — отключающим все цепи установки. В зависимости от исполнения ПУ выключатели устанавливаются на номинальный ток 10, 20 или 40 А.

3.3.3. Защита от перегрузки по напряжению цепей возбуждения трансформатора соседней фазы обеспечивается при помощи реле максимального напряжения RNV (KV1), отключающего Рабочий контактор при превышении заданного порога срабатывания по напряжению.

3.3.4. Защита электрического и электронного оборудования установки от импульсных перенапряжений и отвода импульсов тока в землю обеспечивается при помощи УЗИП типа 2 (F1).

4. Пломбирование

Пломбирование пульта выполняется закрытием пломбой одного из двух винтов крепления лицевой панели ПУ.

5. Указания по монтажу и вводу пульты в эксплуатацию

В настоящем разделе даны указания по размещению, вводу в эксплуатацию пульты на испытательных станциях и стендах высокого напряжения потребителей (далее — испытательный стенд).

5.1. Основные требования к испытательному стенду

5.1.1. Испытательный стенд потребителя для эксплуатации пульты в составе установки УПВО-1-XXX должен отвечать требованиям действующих Правил устройства электроустановок и иметь утвержденный в установленном порядке комплект технической и эксплуатационной документации.

Для обеспечения эффективной и безопасной эксплуатации пульты испытательный стенд должен состоять из пультового помещения и испытательного поля и быть оборудован, в частности, перечисленными ниже устройствами:

- а) пункт подключения сетевого питания установки:
однофазная сеть 220 В с автоматическим выключателем (характеристика «С») на номинальный ток 10, 20 и 40А — в зависимости от исполнения пульты (пульты управления УПВО-1-35, УПВО-1-110, УПВО-1-220 или УПВО-1-330 соответственно), а также с разъемом (выводами) для подключения кабелей питания 20 или 21 установки;
- б) контур рабочего заземления;
- в) защитное ограждение испытательного поля;
- г) устройства защитной электромеханической блокировки на дверях и воротах ограждения (~220В, $R \leq 100$ Ом);
- д) устройство электроразумовой сигнализации (~220 В; 0,5 А);
- е) устройства световой сигнализации (~220 В; 1 А).

В комплект защитных средств стенда должны входить также индивидуальные средства защиты: указатели напряжения, диэлектрические перчатки и коврики, заземляющая штанга.

5.1.2. На испытательном стенде должны соблюдаться условия окружающей среды, перечисленные в п. 2.2 настоящего РЭ.

5.2. Порядок размещения пульты на испытательном стенде

5.2.1. Распакованный ПУ, его элементы и принадлежности проверяют визуальным осмотром на комплектность и отсутствие видимых повреждений.

5.2.2. ПУ устанавливают на предусмотренную для размещения переносных приборов горизонтальную плоскость стола в пультовом помещении испытательного стенда таким образом, чтобы приборы и индикаторы ПУ находились под углом зрения оператора не более 45° (в любую сторону), а органы управления ПУ — в пределах досягаемости руки оператора в его нормальном положении за пультом.

5.3. Проверка исправности пульты

При вводе в эксплуатацию проверку исправности пульты осуществляют последовательно, в два этапа: сначала поэлементно, проверяя последовательно исправность отдельно ПУ и блока «ЛАТР», а затем проверяют исправность работы установки в целом на испытательном стенде.

5.3.1. Проверка исправности ПУ и блока «ЛАТР» (функциональная проверка)

5.3.1.1. Подготовка ПУ и блока «ЛАТР» к функциональной проверке

Подготовку ПУ и блока «ЛАТР» к функциональной проверке проводят в приведенной ниже последовательности:

а) подключить к клеммам «Внешняя блокировка, ~220 В; 0,03А» замкнутую цепь внешней блокировки или имитирующую ее перемычку;

б) проверить, что двухполюсный автоматический выключатель «ПИТАНИЕ» находится в отключенном положении;

в) к разъему «ЛАТР» ПУ подключить кабель № 23:

от блока «ЛАТР» - для УПВО-1-35 и УПВО-1-110;

от блока ЛАТР и понижающего ТН - для УПВО-1-220 и УПВО-1-330, соединив при помощи кабеля №33 выход ЛАТРа и вход понижающего ТН;

г) установить ручку регулировки выходного напряжения ЛАТРа в крайнее левое положение (0 В);

в) проверить, что кнопка аварийного отключения зафиксирована в верхнем положении. Для этого нажать кнопку, а затем оттянуть вверх до фиксирующего щелчка.

При нижнем положении кнопки аварийного отключения включение Главного контактора ПУ произвести невозможно.

д) подключить кабель питания 20 ПУ к вилке «~ 220 В, 50 Гц», ПУ;

е) проверить, что автоматический выключатель пункта подключения сетевого питания установки находится в отключенном положении. Подключить кабель питания № 20 (№ 22) ПУ к пункту подключения сетевого питания. Включить автоматический выключатель пункта подключения питания. При этом на ПУ должна загореться индикаторная лампа наличия напряжения на входном разъеме EL1.

5.3.1.2. Проведение функциональной проверки ПУ и блока «ЛАТР»

Функциональную проверку ПУ и блока «ЛАТР» проводят в приведенной ниже последовательности:

а) подать питание в ПУ, установив автоматический выключатель «ПИТАНИЕ» пульта во включенные положения. При этом на панели ПУ: загорается подсветка кнопки (SB4, зеленая) включения Главного контактора (KM3); подсветка кнопок Рабочего контактора (KM1) не включается; а показания вольтметра PV1 близки к нулю;

б) включить Главный контактор нажатием подсвеченной (зеленый цвет — «отключено») кнопки на панели ПУ. При включении Главного контактора гаснет подсветка зеленой кнопки, загорается подсветка красной (SB3) и загорается подсветка зеленой кнопки (SB2) включения Рабочего контактора (KM1). Показания вольтметра PV1 при этом близки к нулю;

в) включить Рабочий контактор нажатием подсвеченной (зеленой) кнопки (SB2). При включении контактора гаснет зеленая кнопка и загорается подсветка красной кнопки (SB1);

г) медленно вращая по часовой стрелке ручку регулировки выходного напряжения ЛАТРа, проверить по индикаторному вольтметру ПУ возможность регулировки выходного напряжения в пределах от 0 до 75...80 В (для УПВО-1-110...330) и от 0 до 110...120 В (для УПВО-1-35);

д) продолжая медленно вращать ручку ЛАТРа по часовой стрелке, убедиться по индикаторному вольтметру ПУ, что при превышении напряжением уровня примерно 90 В для УПВО-1-110...330 и 130В для УПВО-1-35 происходит отключение Рабочего контактора (гаснет подсветка красной кнопки и загорается подсветка зеленой), а показания индикаторного вольтметра становятся близкими к нулю. При невыполнении этого требования — проверить установку параметров реле RNV, которые должны быть: «Hysteresis dV» — 10%; «Operating time» — 1S; «Voltage V» ~ 32...35% для УПВО-1-110...330 (50-55% для УПВО-1-35) и повторить измерения;

е) установить ручку ЛАТРа в крайнее левое положение;

ж) включить Рабочий контактор нажатием подсвеченной (зеленой) кнопки;

з) вращением ручки ЛАТРа установить по индикаторному вольтметру ПУ напряжение в пределах 75...80 В;

и) проверить срабатывание кнопки аварийного отключения:

Нажать на кнопку аварийного отключения. При этом отключаются оба контактора (на Главном контакторе загорается подсветка зеленой кнопки), а показания вольтметра ПУ уменьшаются до нуля;

Отжать кнопку аварийного отключения в крайнее верхнее положение до фиксирующего щелчка. Включить Главный контактор. При этом на Рабочем контакторе загорается подсветка зеленой кнопки. Включить Рабочий контактор и проверить возможность регулирования выходного напряжения ЛАТРОм по индикаторному вольтметру.

Установить ручку регулировки выходного напряжения ЛАТРа в крайнее левое положение (0 В);

Отключить Рабочий и Главный контакторы. Отключить автоматический выключатель «ПИТАНИЕ» ПУ.

к) проверить срабатывание ПУ от внешней электромеханической блокировки: разомкнуть цепь «Внешняя блокировка, ~220 В; 0,03 А».

Автоматический выключатель «ПИТАНИЕ» ПУ установить во включенное положение.

Проверить, что кнопка включения Главного контактора (зеленая) заблокирована — невозможно включение Главного контактора при ее нажатии.

Выключатель «ПИТАНИЕ» установить в выключенное положение.

Замкнуть цепь «Внешняя блокировка, ~220В».

л) проверить срабатывание внешней звуковой сигнализации:

Включить автоматический выключатель «ПИТАНИЕ» ПУ.

Проверить с помощью вольтметра для измерения напряжения переменного тока, подключенного к розетке «Звуковая сигнализация, ~220 В», что при поочередном нажатии на кнопки включения Главного и Рабочего контакторов на время нажатия кнопок на указанной розетке появляется напряжение ~220 В.

м) проверить наличие напряжения питания на ПУ для внешней световой сигнализации:

Проверить с помощью вольтметра для измерения напряжения переменного тока, подключенного к розетке «Световая сигнализация, ~220 В» ПУ, что при включении Главного контактора ПУ на указанной розетке появляется напряжение ~220 В;

н) установить автоматический выключатель «ПИТАНИЕ» ПУ в выключенное положение.

о) установить в выключенное положение автоматический выключатель пункта подключения сетевого питания установки. Отключить кабель питания ПУ от пункта подключения сетевого питания.

5.4. Монтаж пульта на испытательном стенде

Монтаж электрической схемы пульта в составе установки УПВО-1-XXX, размещенной на испытательном стенде, проводят в следующей последовательности (см. рис. 5.1):

а) подключить к клеммам «Внешняя блокировка, ~220 В» на лицевой панели ПУ цепь внешней электромеханической блокировки испытательного стенда;

б) подключить кабель световой сигнализации испытательного стенда к розетке «Световая сигнализация, ~220 В» ПУ;

в) подключить к розетке «Звуковая сигнализация ~220 В» ПУ цепь звуковой сигнализации стенда;

г) подключить к разъему «ЛАТР» ПУ кабель № 23 от блока «ЛАТР»;

д) подключить к разъему «ВЫХОД» ПУ при помощи кабеля № 24 установки вторичную обмотку трансформатора соседней с поверяемым ТН фазы;

е) соединить клеммы защитного заземления ПУ, блока «ЛАТР», ПВЕ установки, а также выводы «Х» поверяемого ТН и трансформатора соседней с поверяемым ТН фазы с контуром защитного заземления испытательного стенда изолированным медным многожильным проводом сечением не менее 4 мм;

5.5. Порядок работы

5.5.1. Подготовка пульта к испытаниям

Подготовку пульта установки УПВО-1-XXX к испытаниям проводят в последовательности перечисленных ниже операций.

а) убедиться визуальным осмотром в правильности сборки электрической схемы установки;

б) закрыть дверь, ведущую на испытательное поле (установить временные ограждения);

в) убедиться в отсутствии людей на испытательном поле;

г) убедиться в том, что автоматический выключатель «ПИТАНИЕ» ПУ находится в выключенном положении;

д) снять заземление с питающих пульт выводов автоматического выключателя на пункте подключения питания установки. Включить автоматический выключатель пункта подключения питания;

е) установить автоматический выключатель питания пульта во включенное положение;

ж) произвести проверку срабатывания ПУ от внешней электромеханической блокировки в соответствии с указаниями п.5.3.1.2к (раздела Проведение функциональной проверки ПУ и блока «ЛАТР»);

з) установить автоматический выключатель «ПИТАНИЕ» ПУ в выключенное положение;

и) снять заземляющую штангу с высоковольтных выводов трансформаторов (поверяемого ТН и соседней с поверяемым ТН фазы), закрыть дверь на испытательное поле стенда и, убедившись в отсутствии людей на поле, включить ПУ, установив автоматические выключатели «ПИТАНИЕ» ПУ во включенные положения;

Внимание!

Перед включением Главного контактора убедитесь, что ручка ЛАТРа установлена на «0V». Подавать высокое напряжение «толчком» на ПВЕ не допускается.

к) включить последовательно Главный и Рабочий контакторы и проверить по вольтметру ПУ возможность регулирования выходного напряжения ПУ;

л) уменьшить выходное напряжение ПУ до нуля, установив ручку регулировки блока «ЛАТР» в крайнее левое положение (0 В), отключить Главный контактор и отключить ПУ;

м) наложить на высоковольтный вывод испытательного трансформатора заземляющую штангу.

5.6. Проведение испытаний

5.6.1. Поверку ТН с помощью пульта и установки УПВО-1-XXX в целом проводят по утвержденной в установленном порядке программе-методике испытаний (поверки).

5.6.2. Испытания проводят в следующей последовательности операций:

а) проверить правильность сборки испытательной схемы с объектом испытаний, надежность заземления подлежащих заземлению элементов схемы и объекта испытаний;

б) убедившись в отсутствии людей на испытательном поле, снять заземляющую штангу с высоковольтного вывода испытательного трансформатора, закрыть дверь на испытательное поле (установить временное ограждение) и включить ПУ.

Внимание!

Перед включением Главного контактора пульта убедитесь, что ручка ЛАТРа установлена на «0V». Подавать высокое напряжение «толчком» на ПВЕ не допускается.

в) включить Главный и Рабочий контакторы и приступить к измерениям в соответствии с заданием на испытание.

5.7. Завершение испытаний

5.7.1. По завершении программы испытания с объекта испытаний снимают испытательное напряжение последовательным выполнением следующих операций:

- а) ручку регулировки напряжения блока «ЛАТР» устанавливают в крайнее левое положение (0 В);
- б) отключают Рабочий и Главный контакторы;
- в) открыв дверь на испытательное поле, накладывают на высоковольтный вывод испытательного трансформатора заземляющую штангу.

5.7.2. По завершении испытательной смены (снятия напряжения с последнего в смене объекта испытаний) установку отключают:

- а) выключают ПУ, установив автоматический выключатель «ПИТАНИЕ» в выключенное положение;
- б) отключают автоматический выключатель питания на пункте подключения питания стенда и заземляют его питающие выводы.

6. Техническое обслуживание

Пульт специального технического обслуживания у потребителя не требует.

7. Указания по устранению неисправностей

Пульт подлежит ремонту только изготовителем или уполномоченной им организацией.

8. Правила хранения

Пульт до введения в эксплуатацию следует хранить в упаковке предприятия-изготовителя при температуре окружающего воздуха (0 – 40) °С и относительной влажности воздуха 80 % при 35 °С. Без упаковки хранить пульт следует при температуре окружающего воздуха (5–35) °С и относительной влажности воздуха 80 % при 25 °С. В помещении для хранения содержание пыли, паров кислот, щелочей, агрессивных газов и других вредных примесей, вызывающих коррозию не должно превышать содержание коррозионно-активных агентов для атмосферы типа 1 по ГОСТ 15150–69.

9. Транспортирование

Пульт транспортируют в закрытых транспортных средствах любого типа при температуре окружающего воздуха от минус 20 до плюс 55 °С и относительной влажности 90 % при 25 °С. При транспортировании самолетом пульт должен быть размещен в отапливаемом герметизированном отсеке.

10. Условия гарантийного обслуживания

1. Все нижеизложенные условия гарантии действуют в рамках законодательства Российской Федерации, регулирующего защиту прав потребителей.

2. В соответствии с п. 6 ст. 5 Закона РФ «О защите прав потребителей» НПП Марс-Энерго устанавливает на изделия **гарантийный срок 18 месяцев** со дня покупки. В соответствии с п. 3 статьи 19 Закона РФ «О защите прав потребителей» на аккумуляторы и аккумуляторную батарею установлен гарантийный срок 6 месяцев со дня покупки. Если в течение этого гарантийного срока в изделии обнаружатся дефекты (существовавшие в момент первоначальной покупки) в материалах или работе, НПП Марс-Энерго бесплатно отремонтирует это изделие или заменит изделие или его дефектные детали на приведенных ниже условиях. НПП Марс-Энерго может заменять дефектные изделия или их детали новыми или восстановленными изделиями или деталями. Все замененные изделия и детали становятся собственностью НПП Марс-Энерго.

Условия.

3. Услуги по гарантийному обслуживанию предоставляются по предъявлении потребителем товарно-транспортной накладной, кассового (товарного) чека и свидетельства о приемке (с указанием даты покупки, модели изделия, его серийного номера) вместе с дефектным изделием до окончания гарантийного срока. В случае отсутствия указанных документов гарантийный срок исчисляется со дня изготовления товара.

НПП Марс-Энерго может отказать в бесплатном гарантийном обслуживании, если документы заполнены не полностью или неразборчиво. Настоящая гарантия недействительна, если будет изменен, стерт, удален или будет неразборчив серийный номер на изделии.

Настоящая гарантия не распространяется на транспортировку и риски, связанные с транспортировкой Вашего изделия до и от НПП Марс-Энерго.

Настоящая гарантия не распространяется на следующее:

- 1) периодическое обслуживание и ремонт или замену частей в связи с их нормальным износом;
- 2) расходные материалы (компоненты, которые требуют периодической замены на протяжении срока службы изделия, например, неперезаряжаемые элементы питания и т. д.);
- 3) повреждения или модификации изделия в результате:
 - а) неправильной эксплуатации, включая:
 - обращение с устройством, повлекшее физические, косметические повреждения или повреждения поверхности, модификацию изделия или повреждение жидкокристаллических дисплеев;
 - установку или использование изделия не по назначению или не в соответствии с руководством по эксплуатации и обслуживанию;
 - обслуживание изделия, не в соответствии с руководством по эксплуатации и обслуживанию;
 - установку или использование изделия не в соответствии с техническими стандартами и нормами безопасности, действующими в стране установки или использования;
 - б) заражения компьютерными вирусами или использования программного обеспечения, не входящего в комплект поставки изделия, или неправильной установки программного обеспечения;
 - в) состояния или дефектов системы или ее элементов, с которой или в составе которой использовалось настоящее изделие, за исключением других изделий марки НПП Марс-Энерго, предназначенных для использования с этим изделием;
 - г) использования изделия с аксессуарами, периферийным оборудованием и другими устройствами, тип, состояние и стандарт которых не соответствует рекомендациям НПП Марс-Энерго;

- д) ремонта или попытки ремонта, произведенных третьими лицами или организациями;
- е) регулировки или переделки изделия без предварительного письменного согласия НПП Марс-Энерго;
- ж) небрежного обращения;
- з) несчастных случаев, пожаров, попадания инородных жидкостей, химических веществ, других веществ, затопления, вибрации, высокой температуры, неправильной вентиляции, колебания напряжения, использования завышенного напряжения питания или напряжения питания, не соответствующего указанному в технической документации, облучения, электростатических разрядов, включая разряд молнии, и иных видов внешнего воздействия или влияния, не предусмотренных технической документацией.

4. Настоящая гарантия распространяется исключительно на аппаратные компоненты изделия. Гарантия не распространяется на программное обеспечение (как производства НПП Марс-Энерго, так и других разработчиков), на которые распространяются прилагаемые или подразумеваемые лицензионные соглашения для конечного пользователя или отдельные гарантии или исключения.

5. В соответствии с п.1 ст.5 Закона РФ «О защите прав потребителей» НПП Марс-Энерго устанавливает для указанных товаров, за исключением аккумуляторных батарей, срок службы 4 года со дня покупки. На аккумуляторные батареи в соответствии с п. 2 ст. 5 Закона РФ «О защите прав потребителей» установлен срок службы 2 года со дня покупки. *Просьба не путать срок службы с гарантийным сроком.*

6. Настоятельно рекомендуем Вам сохранять на другом (внешнем) носителе информации резервную копию всей информации, которую Вы храните в памяти прибора. Ни при каких обстоятельствах НПП Марс-Энерго не несет ответственности за какой-либо особый, случайный, прямой или косвенный ущерб или убытки, включая, но не ограничиваясь только перечисленным, упущенную выгоду, утрату или невозможность использования информации или данных, разглашение конфиденциальной информации или нарушение неприкосновенности частной жизни, расходы по восстановлению информации или данных, убытки, вызванные перерывами в коммерческой, производственной или иной деятельности, возникающие в связи с использованием или невозможностью использования изделия.

11. Свидетельство об упаковывании

Пульт управления «УПВО-1-_____» _____ № _____
упакован «НПП Марс-Энерго» согласно требованиям, предусмотренным в
действующей конструкторской документации.

Упаковщик _____ (Фамилия И. О.)

Дата _____

12. Свидетельство о приемке

Пульт управления «УПВО-1-_____» _____ № _____
изготовлен и принят в соответствии с действующей документацией и признан
годным к эксплуатации.

Начальник ОТК _____ (Фамилия И. О.)

МП

Дата _____

Дата продажи _____

МП _____ (Фамилия И. О.)

13. Сведения о рекламациях

В случае отказа Пульта в период гарантийного срока при выполнении условий транспортирования, хранения, монтажа и эксплуатации потребитель должен выслать в адрес предприятия-изготовителя извещение со следующими данными:

- заводской номер Пульта, дата выпуска и дата ввода в эксплуатацию;
- наличие заводских пломб;
- характер дефекта;
- адрес, по которому должен прибыть представитель предприятия изготовителя, номер телефона.

Сведения о предъявляемых рекламациях потребитель заносит в таблицу 10.1.

Таблица 10.1

Дата, номер рекламационного акта	Организация, куда направляется рекламация	Краткое содержание рекламации	Отметка об удовлетворении рекламации	Фамилия, должность лица, составившего рекламацию

Нормативные ссылочные документы

Обозначение документа	Номер раздела, подраздела, пункта, подпункта, перечисления
ГОСТ 12.3.019–80	1.2
ГОСТ 12.2.007.0–75	1.2
ГОСТ 12.2.007.3–75	1.2
ГОСТ 13109–97	2.1.1
ГОСТ 15150–69	8
ГОСТ 1516.2–97	2.4.7
ГОСТ 22261–94	1.2; 2.4.8
ГОСТ Р 51350–99	1.2; 2.4.6
ГОСТ 1983–2001	2.1.1
Правила устройства электроустановок. 7-е изд. Санкт-Петербург, 2002 г.	5.1.1
ПОТ Р М – 016 – 2001 РД 153-34.0-03.150–00	1.1
Закон РФ «О защите прав потребителей»	10

По вопросам продаж и поддержки обращайтесь:

Астана +7(7172)727-132 Волгоград (844)278-03-48 Воронеж (473)204-51-73 Екатеринбург (343)384-55-89
Казань (843)206-01-48 Краснодар (861)203-40-90 Красноярск (391)204-63-61 Москва (495)268-04-70
Нижний Новгород (831)429-08-12 Новосибирск (383)227-86-73 Ростов-на-Дону (863)308-18-15
Самара (846)206-03-16 Санкт-Петербург (812)309-46-40 Саратов (845)249-38-78 Уфа (347)229-48-12

Единый адрес: msn@nt-rt.ru **Веб-сайт:** www.mars.nt-rt.ru