

**Пульт управления
установок поверочных трехфазных высоковольтных
серии «УПТВ-3»**

Руководство по эксплуатации
(редакция 4)

МС2.707.001 РЭ

По вопросам продаж и поддержки обращайтесь:

Астана +7(7172)727-132 Волгоград (844)278-03-48 Воронеж (473)204-51-73 Екатеринбург (343)384-55-89
Казань (843)206-01-48 Краснодар (861)203-40-90 Красноярск (391)204-63-61 Москва (495)268-04-70
Нижний Новгород (831)429-08-12 Новосибирск (383)227-86-73 Ростов-на-Дону (863)308-18-15
Самара (846)206-03-16 Санкт-Петербург (812)309-46-40 Саратов (845)249-38-78 Уфа (347)229-48-12

Единый адрес: msn@nt-rt.ru **Веб-сайт:** www.mars.nt-rt.ru

СОДЕРЖАНИЕ

Введение	3
1. Требования безопасности	3
2. Описание пульта	4
2.1. Назначение пульта	4
2.2. Условия эксплуатации.....	4
2.3. Комплектность	4
2.4. Технические характеристики.....	5
3. Конструкция и принцип действия пульта	6
3.1. Конструкция основных элементов	6
3.1.1. Блок «Пульт управления УПТВ-3-ХХ»	6
3.2. Принцип действия пульта	9
3.3. Защиты пульта	9
4. Пломбирование	10
5. Указания по монтажу и вводу пульта в эксплуатацию	11
5.1. Основные требования к испытательному стенду	11
5.2. Порядок размещения пульта на испытательном стенде.....	11
5.3. Проверка исправности пульта	11
5.3.1. Проверка исправности ПУ (функциональная проверка).....	12
5.4. Монтаж пульта на испытательном стенде.....	15
5.5. Порядок работы	16
5.5.1. Подготовка пульта к испытаниям.....	16
5.6. Проведение испытаний	16
5.7. Завершение испытаний	17
6. Техническое обслуживание	18
7. Указания по устранению неисправностей	18
8. Правила хранения	18
9. Транспортирование	18
10. Условия гарантийного обслуживания	19
11. Свидетельство об упаковывании	21
12. Свидетельство о приемке	21
13. Сведения о рекламациях	22
Нормативные ссылочные документы	23

Введение

Настоящее руководство по эксплуатации (далее — РЭ) пульта управления УПТВ-3-ХХ для комплектных трехфазных высоковольтных поверочных установок серии УПТВ-3 (модели УПТВ-3-10, УПТВ-3-35) (далее — пульт или ПУ) предназначено для изучения пульта и правил его эксплуатации.

РЭ содержит технические характеристики пульта, описание принципа действия устройства, а также правила его монтажа и эксплуатации.

1. Требования безопасности

1.1. При монтаже, эксплуатации (выполнении измерений) и техническом обслуживании пульта должны выполняться правила и требования, предусмотренные действующими «Правилами устройства электроустановок» и «Межотраслевыми правилами по охране труда (правила безопасности) при эксплуатации электроустановок» ПОТ Р М-016–2001, РД 153-34.0-03.150–00, а также требования по эксплуатации и безопасности, указанные в документации на используемое оборудование.

1.2. Эталонные средства измерений и вспомогательное оборудование, подключаемые к пульту, должны соответствовать требованиям ГОСТ 12.3.019–80, ГОСТ 12.2.007.0–75, ГОСТ 12.2.007.3–75, ГОСТ 22261–94, ГОСТ Р 51350–99.

1.3. Все оперативные переключения поверяемых трансформаторов, находящихся в эксплуатации, должны производить работники из числа оперативного персонала предприятия.

1.4. Работы должны проводиться бригадой в составе не менее двух человек, имеющих квалификационную группу по электробезопасности при работе с электрооборудованием напряжением до и выше 1000 В не ниже III (производитель работ — не ниже IV), а также аттестованного поверителя в области электрических измерений.

В состав бригады следует включать работников, обслуживающих оборудование предприятия, из числа оперативного персонала.

2. Описание пульта

2.1. Назначение пульта

2.1.1. Пульт предназначен для комплектации поверочной установки, предназначенной для:

- первичной и периодической поверки на местах эксплуатации трехфазных и однофазных заземляемых и незаземляемых измерительных трансформаторов напряжения промышленной частоты 50 Гц (ТН) классов точности 0,2 и менее точных с номинальными первичными напряжениями от $6/\sqrt{3}$ до 35 кВ при нагрузках, нормированных ГОСТ, и при реальных нагрузках на узле учета.
- проверки правильности чередования фаз в трехфазных электрических сетях;
- измерения мощности нагрузки ТН.

2.1.2. Область применения — узлы (системы) коммерческого учета электрической энергии, в т. ч. АИИС КУЭ, энергетических систем и промышленных предприятий.

2.2. Условия эксплуатации

Условия эксплуатации пульта управления УПТВ-3-10 (-35):

- диапазон температур окружающего воздуха, °С от плюс 5 до плюс 35;
- относительная влажность воздуха, не более, % 90 при 30 °С;
- диапазон атмосферного давления, кПа 70–106,7.

Электропитание пульта осуществляется от трехфазной сети переменного тока (380 ± 19) В, ($50,0 \pm 0,5$) Гц при коэффициенте искажения синусоидальности напряжения не более 5 %.

2.3. Комплектность

2.3.1. Состав пульта приведен в таблице 2.1.

Таблица 2.1

№	Наименование	Тип (обозначение)	Кол-во
1	Блок «Пульт управления УПТВ-3-10 (-35)»	МС2.707.001 (-10)	1 шт.
		МС2.707.001-01 (-35)	1 шт.
2	Кабель № 4 питания	МС4.853.117	1 шт.
3	Кабель № 4/3 питания	МС4.853.101	1 шт.
4	Кабель № 15 «ПУ-ЛАТР»	МС4.853.104	1 шт.
5	Кабель № 16 «ПУ-ЛАТР»	МС4.853.103	1 шт.
6	Кабель № 17 «ПУ - нагрузочный ТН»	МС4.853.105	1 шт.
7	Руководство по эксплуатации	МС2.707.001 РЭ	1 экз.

2.3.2. Пульт производится в переносном исполнении.

2.3.3. Обозначение пульта при заказе и в технической документации потребителей: «Пульт управления УПТВ-3-XX».

2.4. Технические характеристики

2.4.1. Пульт может транспортироваться к месту эксплуатации поверяемых СИ на автомобиле или другими транспортными средствами.

2.4.2. Пульт обеспечивает коммутацию, защиту и индикацию при формировании напряжений трехфазной цепи переменного тока.

2.4.3. Основные технические характеристики пульта приведены в таблице 2.2.

Таблица 2.2

Наименование характеристики	Значение	Примечание
Диапазон вторичного напряжения при поверке ТН, В	46...120	От $0,8 \cdot 100/\sqrt{3}$ до $1,2 \cdot 100$
Значение мощности нагрузки, ВА	1000 (УПТВ-3-10) 3000 (УПТВ-3-35)	Суммарная по 3-м фазам Суммарная по 3-м фазам

2.4.4. Пульт обеспечивает характеристики по истечении времени установления рабочего режима, составляющего не менее 3 мин.

2.4.5. Время непрерывной работы пульта должно быть не более 1 часа с последующим перерывом не менее 30 мин.

2.4.6. По степени защиты от поражения электрическим током пульт («Пульт управления УПТВ-3-ХХ») относится к электрическому оборудованию класса II по ГОСТ Р 51350.

2.4.7. Электрическая изоляция цепи сетевых выводов пульта выдерживает в течение 1 мин испытательное напряжение 1500 В частотой 50 Гц в нормальных (ГОСТ 1516.2) условиях испытаний.

Изоляция входных и выходных цепей пульта управления (ПУ) имеет сопротивление ($U = 1000$ В) не менее 20 МОм.

2.4.8. Рабочие условия эксплуатации пульта соответствуют группе 3 по ГОСТ 22261:

- температура окружающего воздуха — от плюс 5 до плюс 35°C;
- относительная влажность — до 90 % при температуре плюс 30 °C;
- атмосферное давление — 70–106,7 кПа (537–800 мм рт.ст.);
- напряжение питающей сети — (380 ± 19) В с частотой $(50 \pm 0,5)$ Гц.

2.4.9. Потребляемая мощность от сети питания — не более 2 кВА (УПТВ-3-10), 5 кВА (УПТВ-3-35).

2.4.10. Среднее время наработки на отказ, T_0 — не менее 8000 часов.

2.4.11. Средний срок службы пульта, $T_{сл}$ — не менее 6 лет.

3. Конструкция и принцип действия пульта

В связи с постоянно проводимой работой по совершенствованию пульта изготовитель оставляет за собой право вносить в конструкцию отдельные изменения, не влияющие на основные параметры и характеристики пульта.

3.1. Конструкция основных элементов

Пульт выполнен в виде отдельного блока с соединителями для подключения элементов (устройств), соединяемых между собой кабелями (силовыми, измерительными, управления и высоковольтными):

- блок «Пульт управления УПТВ-3-XX»;
- блок «ЛАТР»;
- блок нагрузочных ТН (например типа ОЛ-1/10 для УПТВ-3-10, ЗНОЛ-35 для УПТВ-3-35);
- эталонный высоковольтный емкостной преобразователь: ПВЕ-10 (ПВЕ-10-2) для УПТВ-3-10; ПВЕ-35 (ПВЕ-35-2) для УПТВ-3-35;
- прибор для измерения электроэнергетических величин и показателей качества электроэнергии Энергомонитор 3.3Т1 (с УПТН);
- магазины нагрузок для поверки ТН (МР 3025).

3.1.1. Блок «Пульт управления УПТВ-3-10»

Блок «Пульт управления УПТВ-3-XX» (далее ПУ) размещен в пластиковом корпусе (кейсе), имеющем удобную ручку для переноски. Внутри корпуса ПУ размещены: силовые разъемы для подключения питания и соединения с другими блоками пульта, схемы управления установкой, схемы защиты, индикаторные приборы, розетки для подключения измерительных приборов, звуковой и световой сигнализации.

Внешний вид лицевой панели ПУ приведен на рис. 1. Схема электрическая ПУ приведена на рис. 2.

На лицевой панели ПУ (рис. 1) размещены следующие органы подключения и управления установкой:

- а) входная 3ф вилка для подключения кабелей питания пульта (X11);
- б) индикаторные лампы, сигнализирующие о наличии фазных напряжений на входной 3ф вилке (EL4 — фаза А, EL5 — фаза В, EL6 — фаза С);
- в) трехполюсный автоматический выключатель для включения питания пульта (QF4);
- г) однополюсные автоматические выключатели питания по каждой фазе с индикаторами включения «А», «В» и «С» (QF1 и EL1 — фаза А, QF2 и EL2 — фаза В, QF3 и EL3 — фаза С);
- д) кнопки управления контакторами пульта:
 - пара кнопок «Главный контактор» (кнопка включения (SB4) — зеленая подсветка, кнопка отключения (SB3) — красная подсветка);
 - пара кнопок «Рабочий контактор» (кнопка включения (SB1) — зеленая подсветка, кнопка отключения (SB2) — красная подсветка);
 - кнопка аварийного отключения (SB5);
- е) по каждой фазе вольтметр и амперметр (PV1 и PA3 — фаза А, PV2 и PA2 — фаза В, PV3 и PA1 — фаза С);
- ж) по каждой фазе реле максимального напряжения «Реле Увых мах» (KV1 — фаза А, KV2 — фаза В, KV3 — фаза С);
- з) розетки для подключения звуковой и световой сигнализации на ограждении (X6 и X5 соответственно);
- и) --
- к) --
- л) две клеммы для подключения блокировки дверей (X8 и X9);
- м) две силовые 3ф розетки (X2 и X3) для подключения кабелей от блока «ЛАТР»;
- н) силовая 3ф розетка для подключения кабеля от блока нагрузочных ТН (X1);
- о) устройство защиты от импульсных перенапряжений УЗИП (F1);

- п) клемма защитного заземления (X4);
 р) четыре гнезда («А», «В», «С», «N») для контроля параметров выходного напряжения ПУ (X12, X13, X14, X15).



Рис. 1. Внешний вид лицевой панели ПУ:

1 — розетка для подключения кабеля от блока нагрузочных ТН; 2 — вилка для подключения кабеля питания; 3 — клемма защитного заземления; 4 — индикаторные лампы наличия фазных напряжений на вилке питания; 6 — клеммы для подключения блокировки дверей; 8 — однополюсные автоматические выключатели питания по каждой фазе с индикаторами включения; 9 — трехполюсный автоматический выключатель для включения питания пульта; 10 — пара кнопок РАБОЧИЙ КОНТАКТОР (зеленая подсветка — кнопка включения, красная подсветка — кнопка выключения); 11 — амперметр и вольтметр (по каждой фазе); 12 — пара кнопок ГЛАВНЫЙ КОНТАКТОР (зеленая подсветка — кнопка включения, красная подсветка — кнопка выключения); 13 — кнопка аварийного отключения; 14 — розетка для подключения звуковой сигнализации ограждения; 15 — устройство защиты от импульсных перенапряжений УЗИП; 16 — розетка для подключения световой сигнализации ограждения; 17 — реле максимального напряжения RNV (по каждой фазе); 18 и 19 — розетки для подключения блока ЛАТР

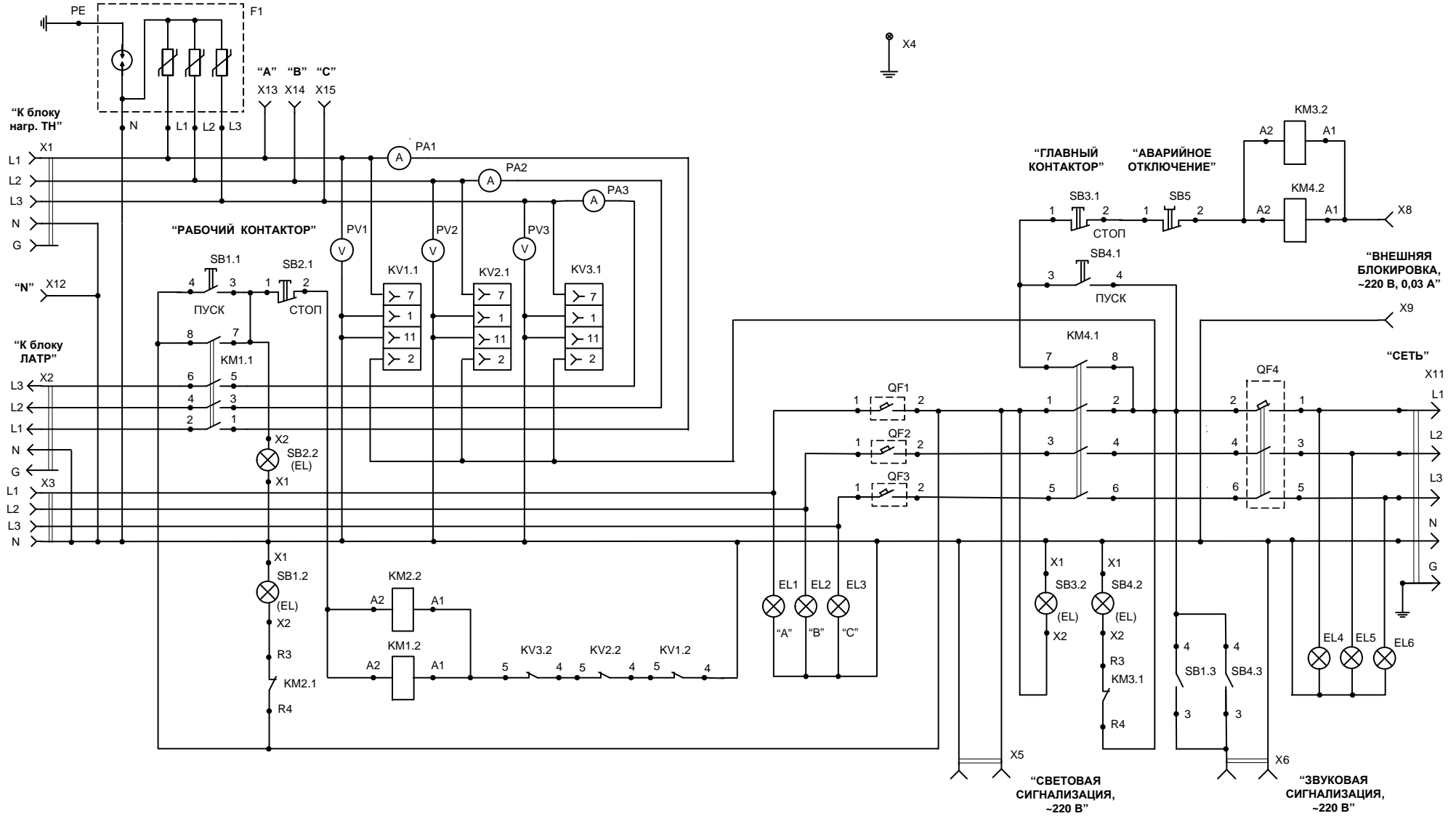


Рис. 2. Схема электрическая ПУ УПТВ-3-XX

3.2. Принцип действия пульта

Принцип действия пульта основан на регулируемом возбуждении трехфазного источника высокого напряжения пульта — трансформаторов ОЛ-1/10 (УПТВ-3-10) или ЗНОЛ-35 (УПТВ-3-35).

От трехфазной сети переменного тока напряжением 380 В через кабель питания напряжение подается в ПУ на индикаторные лампы EL4...EL6 и на разомкнутые в положении ОТКЛ контакты трехполюсного автоматического выключателя OF4. При установке автоматического выключателя OF4 в положение ВКЛ напряжение питания начинает поступать на разомкнутые контакты Главного контактора KM4. При этом загорается подсветка кнопки (SB4, зеленая) включения Главного контактора и подсветка кнопки (SB1, зеленая) включения Рабочего контактора.

Внимание!

Перед включением Главного контактора убедитесь, что ручка ЛАТРа установлена на «0V». Подавать высокое напряжение «толчком» на ПВЕ не допускается.

При включении Главного контактора KM4 (при этом клеммы «Внешняя блокировка, ~220 В» X8 и X9 должны быть замкнуты, либо цепью внешней блокировки, либо перемычкой) загорается подсветка кнопки (SB3, красная) выключения Главного контактора, а напряжение питания подается на однополюсные автоматические выключатели питания по каждой фазе (OF1...OF3) и на обмотку Рабочего контактора.

При установке автоматических выключателей OF1...OF3 во включенное состояние загораются индикаторы «А», «В» и «С» (EL1...EL3 соответственно), а напряжение питания через разъем X3 подается на вход блока «ЛАТР». С выхода блока «ЛАТР» регулируемое трехфазное напряжение через разъем X2 ПУ поступает на разомкнутые контакты Рабочего контактора KM1.

При включении Рабочего контактора KM1 загорается подсветка кнопки (SB2, красная) выключения Рабочего контактора, а регулируемое трехфазное напряжение через реле максимального напряжения, амперметр и вольтметр, установленные на каждой фазе напряжения (KV1, PA3, PV1 — фаза А; KV2, PA2, PV2 — фаза В; KV3, PA1, PV3 — фаза С) и разъем X1 подается на блок нагрузочных ТН.

Установка требуемого значения напряжения возбуждения ТН производится вращением ручки ЛАТРа. Значения напряжения при этом контролируют по показаниям вольтметров ПУ и окончательно устанавливают по показаниям прибора сравнения Энергомонитор 3.3Т1, подключенного к выходу вторичного напряжения преобразователя ПВЕ в режиме «Проверка ТН» (см. РЭ ЭМ 3.3Т1).

3.3. Защиты пульта

3.3.1. В ПУ предусмотрен ряд защитных устройств, обеспечивающих защиту ее элементов от коротких замыканий и от перегрузок по току и напряжению, а также защиту от импульсных перенапряжений и отвода импульсов тока в землю.

3.3.2. Защита от перегрузок и коротких замыканий в цепях пульта обеспечивается автоматическими выключателями: трехполюсным QF4 на номинальный ток 10 А (полностью отключает питание пульта) и однополюсными QF1...QF3 на номинальный ток 16А (отключающими по фазам цепи пульта, находящиеся после Главного контактора).

3.3.3. Защита от перегрузок по напряжению цепей возбуждения блока нагрузочных ТН обеспечивается при помощи реле максимального напряжения KV1...KV3, отключающими Рабочий контактор при превышении уровня напряжения в 120 В хотя бы в одной из фаз.

3.3.4. Защита электрического и электронного оборудования пульта от импульсных перенапряжений и отвода импульсов тока в землю обеспечивается при помощи УЗИП типа 2 (F1).

4. Пломбирование

Пломбирование пульта выполняется закрытием пломбой винтов крепления лицевой панели ПУ.

5. Указания по монтажу и вводу пульта в эксплуатацию

В настоящем разделе даны указания по размещению, вводу в эксплуатацию пульта на испытательных станциях и стендах высокого напряжения потребителей (далее — испытательный стенд).

5.1. Основные требования к испытательному стенду

5.1.1. Испытательный стенд потребителя для эксплуатации пульта должен отвечать требованиям действующих Правил и иметь утвержденный в установленном порядке комплект технической и эксплуатационной документации.

Для обеспечения эффективной и безопасной эксплуатации пульта испытательный стенд должен состоять из пультового помещения и испытательного поля и быть оборудован, в частности, перечисленными ниже устройствами:

а) пункт подключения сетевого питания пульта:

380 В, 16 А с автоматическим выключателем на номинальный ток 25 А (характеристика типа «В») или 16 А (характеристика типа «С»), а также с разъемом (выводами) для подключения кабеля питания 1 пульта;

б) контур рабочего заземления;

в) защитное ограждение испытательного поля;

г) устройства защитной электромеханической блокировки на дверях и воротах ограждения ($\sim 220\text{В}$, $R \leq 100\ \text{Ом}$);

д) устройство электрозвуковой сигнализации ($\sim 220\ \text{В}$; 0,3 А);

е) устройства световой сигнализации ($\sim 220\ \text{В}$; 2 А).

В комплект защитных средств стенда должны входить также индивидуальные средства защиты: указатели напряжения, диэлектрические перчатки и коврики, заземляющая(ие) штанга(и).

5.1.2. На испытательном стенде должны соблюдаться условия окружающей среды, перечисленные в п. 2.2 настоящего РЭ.

5.2. Порядок размещения пульта на испытательном стенде

5.2.1. Распакованный пульт и принадлежности проверяют визуальным осмотром на комплектность и отсутствие видимых повреждений.

5.2.2. ПУ, прибор сравнения, магазины нагрузок устанавливают на предусмотренную для размещения переносных приборов горизонтальную плоскость стола в пультовом помещении испытательного стенда таким образом, чтобы приборы и индикаторы ПУ находились под углом зрения оператора не более 45° (в любую сторону), а органы управления ПУ — в пределах досягаемости руки оператора в его нормальном положении за пультом.

5.2.3. Блок нагрузочных ТН и блок первичного преобразователя ПВЕ размещают на испытательном поле стенда. Расстояние от высоковольтных вводов этих частей пульта и соединяющей их между собой и с объектом испытаний высоковольтной ошиновкой (высоковольтной испытательной схемы) до ближайших заземленных частей на испытательном поле должно быть не менее 1,0 м.

5.3. Проверка исправности пульта

При вводе в эксплуатацию проверку исправности пульта осуществляют последовательно,

в два этапа: сначала поэлементно, проверяя последовательно исправность отдельно ПУ, ПУ и блока «ЛАТР», а затем проверяют исправность работы в целом пульта на испытательном стенде.

5.3.1. Проверка исправности ПУ (функциональная проверка)

5.3.1.1. Подготовка ПУ к функциональной проверке

Подготовку ПУ к функциональной проверке проводят в приведенной ниже последовательности (см. рис. 5.1):

а) подключить к клеммам «Внешняя блокировка, ~220 В» замкнутую цепь внешней блокировки или имитирующую ее переключку;

б) проверить, что трехполюсный автоматический выключатель питания пульта находится в отключенном положении (QF4);

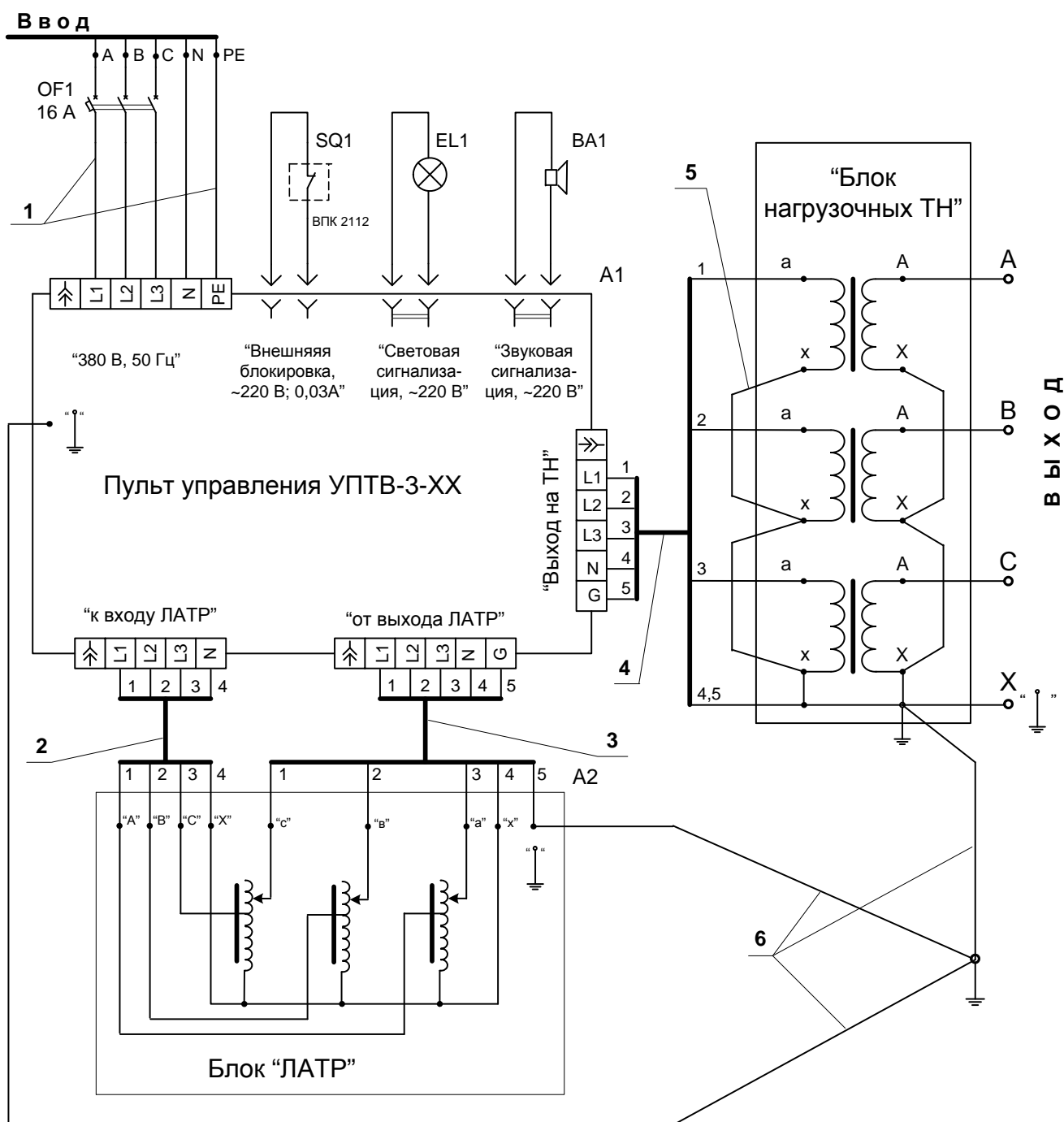
в) проверить, что все три однополюсных автоматических выключателя питания по каждой фазе (QF1...QF3) находятся в отключенном положении.

г) проверить, что кнопка аварийного отключения зафиксирована в верхнем положении. Для этого нажать кнопку и оттянуть ее вверх до фиксирующего кнопку в верхнем положении щелчка.

При нижнем положении кнопки аварийного отключения включение Главного контактора ПУ произвести невозможно.

д) подключить кабель питания пульта к вилке разъема X11 «Сеть», расположенной на лицевой панели ПУ.

е) проверить, что автоматический выключатель пункта подключения сетевого питания пульта находится в отключенном положении. Подключить кабель питания пульта к пункту подключения сетевого питания. Включить автоматический выключатель пункта подключения питания пульта. При этом на ПУ должны загореться индикаторные лампы наличия фазных напряжений на входном разъеме питания EL4...EL6.



- 1 – кабель питания №4 (4/3) (из комплекта УПТВ-3-ХХ);
- 2 – кабель №15 блока ЛАТР (входит в блок ЛАТР УПТВ-3-ХХ) ;
- 3 – кабель №16 блока ЛАТР (входит в блок ЛАТР УПТВ-3-ХХ);
- 4 – кабель №17 «ПУ - нагрузочный ТН» МС4.853.105 (из комплекта УПТВ-3-ХХ);
- 5 – провод-перемычка №0 (нулевой) МС4.853.106 (из комплекта УПТВ-3-ХХ);
- 6 – заземляющие проводники (из комплекта УПТВ-3-ХХ).

Рис 5. Схема источника высокого напряжения установки УПТВ-3-ХХ.

5.3.1.2. Проведение функциональной проверки ПУ

Функциональную проверку ПУ проводят в приведенной ниже последовательности:

- а) подать питание в ПУ, установив трехполюсный автоматический выключатель питания пульты (OF4) во включенное положение. При этом на панели ПУ загорается подсветка кнопки

(SB4, зеленая) включения Главного контактора (KM4) и кнопки (SB1, зеленая) включения Рабочего контактора (KM1), а индикаторы включения напряжения питания по фазам «А», «В» и «С» (EL1...EL3) — не включаются. Показания индикаторных приборов (амперметров PA1...PA3 и вольтметров PV1...PV3) при этом близки к нулю;

б) включить Главный контактор нажатием подсвеченной (зеленый цвет — «отключено») кнопки на панели ПУ. При включении Главного контактора гаснет подсветка зеленой кнопки и загорается подсветка красной кнопки. Индикаторы включения питания по фазам — не включаются, показания индикаторных приборов — близки к нулю;

в) поочередно устанавливая автоматические выключатели напряжения питания по фазам «А», «В» и «С» (QF1...QF3) во включенное положение, наблюдать за включением соответствующих индикаторов (EL1...EL3).

г) включить Рабочий контактор нажатием подсвеченной (зеленой) кнопки. При включении контактора гаснет подсветка зеленой кнопки и загорается подсветка красной кнопки.

д) нажать на кнопку аварийного отключения. При этом отключаются оба контактора (на Главном и Рабочем контакторах загорается подсветка зеленых кнопок) и гаснут индикаторы наличия питающего напряжения по фазам.

е) установить автоматический выключатель питания пульта (QF4) и автоматические выключатели напряжения питания по фазам (QF1...QF3) в выключенное положение.

ж) установить в выключенное положение автоматический выключатель пункта подключения сетевого питания пульта. Отключить кабель питания пульта от пункта подключения сетевого питания.

Дальнейшая проверка функционирования ПУ возможна совместно с проверкой функционирования блока ЛАТР.

5.3.1.3. Проведение проверки ПУ и блока «ЛАТР»

а) к разъемам «Блок ЛАТР» (X2 и X3) ПУ, отключенного от пункта сетевого питания, подключить кабели блока ЛАТР;

б) установить ручку регулировки выходного напряжения ЛАТРа в крайнее левое положение (0 В);

в) повторить операции а)...е) по п. 5.3.1.1 и операции а)...г) по п. 5.3.1.2;

г) медленно вращая по часовой стрелке ручку регулировки выходного напряжения ЛАТРа, установить по индикаторным вольтметрам ПУ выходное напряжение в пределах 80...100 В;

д) устанавливая поочередно автоматические выключатели напряжения питания по фазам в выключенное положение, убедиться, что показания соответствующего вольтметра при этом уменьшаются до нуля;

е) установить выключатель напряжения питания фазы А во включенное положение, а выключатели фаз В и С в выключенное положение;

ж) медленно вращая ручку ЛАТРа по часовой стрелке, убедиться по вольтметру фазы А, что при превышении напряжением уровня 120 В происходит отключение Рабочего контактора;

з) установить ручку ЛАТРа в крайнее левое положение;

и) установить выключатель фазы В во включенное положение, а фазы А — в выключенное положение. Включить Рабочий контактор;

к) увеличивая выходное напряжение ЛАТРа, убедиться по вольтметру фазы В, что, при превышении напряжением уровня 120 В, происходит отключение Рабочего контактора;

л) повторить испытания к) для фазы С;

м) установить: ручку ЛАТРа в крайнее левое положение (0 В); выключатели напряжения питания фаз А, В и С во включенное положение. Включить Рабочий контактор. Установить по индикаторным вольтметрам ПУ выходное напряжение 80...100 В;

н) проверить срабатывание кнопки аварийного отключения:

Нажать кнопку аварийного отключения. При этом отключаются оба контактора (на Главном и Рабочих контакторах загорается подсветка зеленых кнопок), гаснут индикаторы

наличия питающего напряжения по фазам и показания всех индикаторных вольтметров уменьшаются до нуля.

Отжать кнопку аварийного отключения в крайнее верхнее положение до фиксирующего щелчка. Нажать кнопку включения Главного контактора. Включить Рабочий контактор и проверить возможность регулирования выходного напряжения ЛАТРом по индикаторным вольтметрам.

Отключить Рабочий и Главный контакторы. Отключить автоматический выключатель питания пульта.

к) проверить срабатывание ПУ от внешней электромеханической блокировки:

Разомкнуть цепь «Внешняя блокировка, ~220 В».

Автоматический выключатель питания пульта установить во включенное положение.

Проверить, что кнопка включения Главного контактора (зеленая) заблокирована — невозможно включение Главного контактора при ее нажатии.

Выключатель питания пульта установить в выключенное положение.

Замкнуть цепь «Внешняя блокировка, ~220В».

л) проверить срабатывание внешней звуковой сигнализации:

Включить автоматический выключатель питания пульта.

Проверить с помощью вольтметра для измерения напряжения переменного тока, подключенного к розетке «Звук. сигнал, ~220 В», что на время нажатия на кнопку «Звук. сигнал» на указанной розетке появляется напряжение ~220 В.

м) проверить наличие напряжения питания на ПУ для внешней световой сигнализации:

Проверить с помощью вольтметра для измерения напряжения переменного тока, подключенного к розетке «Свет. сигнализ., ~220 В», что при включении Главного контактора ПУ на указанной розетке появляется напряжение ~220В.

5.4. Монтаж пульта на испытательном стенде

Монтаж электрической схемы пульта, размещенной на испытательном стенде, проводят в следующей последовательности:

а) подключить к клеммам «Внешняя блокировка, ~220 В» на лицевой панели ПУ цепь внешней электромеханической блокировки испытательного стенда;

б) подключить кабель световой сигнализации испытательного стенда к розетке «Свет. сигнализ., ~220 В» ПУ;

в) подключить к розетке «Звук. сигнал, ~220 В» ПУ цепь звуковой сигнализации стенда;

г) подключить к разъемам «Блок ЛАТР» (Х2 и Х3) ПУ кабели блока «ЛАТР»;

д) подключить к разъему «Нагрузочные ТН» (Х1) ПУ при помощи кабеля «ПУ-нагрузочный ТН» блок нагрузочных ТН;

е) соединить клеммы защитного заземления ПУ, блока «ЛАТР» и ПВЕ, а также выводы «х» трансформаторов ОЛ-1/10 блока нагрузочных ТН с контуром защитного заземления испытательного стенда голым медным многожильным проводом сечением не менее 4 мм.

Внимание!

Прокладку заземляющих проводников следует выполнять, по возможности кратчайшим путем, не допуская соединения с этими проводниками постороннего оборудования, находящегося на испытательном поле стенда. Под соединением следует понимать не только преднамеренное электрическое соединение, но и случайный электрический контакт, касание.

Рекомендуется выполнять соединения корпусов пульта с контуром заземления стенда в соответствии с приложением. Несоблюдение этих правил прокладки заземляющих проводников может приводить в некоторых случаях к выносу потенциала за ограждение стенда при пробое изоляции объекта испытаний. Также возможно повреждение посторонних электронных приборов, и, в редких случаях, электронных устройств самой пульта.

з) в соответствии с методикой поверки ТН подключить пульт к поверяемым трансформаторам;

и) подключить кабель питания пульта к вилке разъема «Сеть» лицевой панели ПУ;

к) проверить, что автоматический выключатель сетевого питания на пункте подключения питания пульта отключен, а питающие пульт выводы заземлены;

л) подключить кабель сетевого питания пульта к питающим пульт выводам автоматического выключателя сетевого питания на пункте подключения питания стенда

Внимание!

С момента подключения кабеля питания пульта к пункту подключения питания стенда пульт считается действующей!

5.5. Порядок работы

5.5.1. Подготовка пульта к испытаниям

Функциональную проверку пульта к испытаниям проводят в последовательности перечисленных ниже операций.

а) убедиться визуальным осмотром в правильности сборки электрической схемы пульта;

б) закрыть дверь, ведущую на испытательное поле (установить временные ограждения);

в) убедиться в отсутствии людей на испытательном поле;

г) убедиться в том, что автоматический выключатель питания пульта находится в выключенном положении;

д) снять заземление с питающих пульт выводов автоматического выключателя на пункте подключения питания пульта. Включить автоматический выключатель пункта подключения питания;

е) установить автоматический выключатель питания пульта во включенное положение;

ж) произвести проверку срабатывания ПУ от внешней электромеханической блокировки в соответствии с указаниями п.5.3.1.3к (раздела Проведение функциональной проверки ПУ);

з) установить автоматический выключатель питания пульта в выключенное положение;

и) снять заземляющую(ие) штангу(и) с высоковольтного(ых) вывода(ов) нагрузочного(ых) трансформатора(ов), закрыть дверь на испытательное поле стенда и, убедившись в отсутствии людей на поле, включить ПУ, установив автоматический выключатель питания пульта и выключатели напряжений питания по фазам во включенные положения;

Внимание!

Перед включением Главного контактора убедитесь, что ручка ЛАТРа установлена на «0V». Подавать высокое напряжение «толчком» на ПВЕ не допускается.

к) включить последовательно Главный и Рабочий контакторы и проверить по вольтметрам ПУ возможность регулирования выходного напряжения ПУ по всем трем фазам;

л) уменьшить выходное напряжение ПУ до нуля, установив ручку регулировки блока «ЛАТР» в крайнее левое положение (0 В), отключить Главный контактор и отключить ПУ;

м) наложить на высоковольтный(е) вывод(ы) испытательного(ых) трансформатора(ов) заземляющую(ие) штангу(и).

5.6. Проведение испытаний

5.6.1. Поверку ТН с помощью пульта проводят по утвержденной в установленном порядке программе-методике испытаний (поверки).

5.6.2. Испытания проводят в следующей последовательности операций:

а) проверить правильность сборки испытательной схемы с объектом испытаний,

надежность заземления подлежащих заземлению элементов схемы и объекта испытаний;

б) убедившись в отсутствии людей на испытательном поле, снять заземляющую(ие) штангу(и) с высоковольтного(ых) вывода(ов) испытательного(ых) трансформатора(ов), закрыть дверь на испытательное поле (установить временное ограждение) и включить ПУ.

Внимание!

Перед включением Главного контактора убедитесь, что ручка ЛАТРа установлена на «0V». Подавать высокое напряжение «толчком» на ПВЕ не допускается.

в) включить Главный и Рабочий контакторы и приступить к измерениям в соответствии с заданием на испытание.

5.7. Завершение испытаний

5.7.1. По завершении программы испытания с объекта испытаний снимают испытательное напряжение последовательным выполнением следующих операций:

а) ручку регулировки напряжения блока «ЛАТР» устанавливают в крайнее левое положение (0 В);

б) отключают Рабочий и Главный контакторы;

в) открыв дверь на испытательное поле, накладывают на высоковольтный(е) вывод(ы) испытательного(ых) трансформатора(ов) заземляющую(ие) штангу(и).

5.7.2. По завершении испытательной смены (снятия напряжения с последнего в смене объекта испытаний) пульт отключают:

а) выключают ПУ, установив автоматический выключатель питания пульта в выключенное положение;

б) отключают автоматический выключатель питания на пункте подключения питания стенда и заземляют его питающие пульт выводы.

6. Техническое обслуживание

Пульт специального технического обслуживания у потребителя не требует.

7. Указания по устранению неисправностей

Пульт подлежит ремонту только изготовителем или уполномоченной им организацией.

8. Правила хранения

Пульт до введения в эксплуатацию следует хранить в упаковке предприятия-изготовителя при температуре окружающего воздуха (0–40) °С и относительной влажности воздуха не более 80 % при 35 °С. Без упаковки хранить пульт следует при температуре окружающего воздуха (5–35) °С и относительной влажности воздуха не более 80 % при 25 °С. В помещении для хранения содержание пыли, паров кислот, щелочей, агрессивных газов и других вредных примесей, вызывающих коррозию не должно превышать содержание коррозионно-активных агентов для атмосферы типа 1 по ГОСТ 15150–69.

9. Транспортирование

Пульт транспортируют в закрытых транспортных средствах любого типа при температуре окружающего воздуха от минус 20 до плюс 55 °С и относительной влажности не более 90 % при 25 °С. При транспортировании самолетом пульт должна быть размещена в отапливаемом герметизированном отсеке.

10. Условия гарантийного обслуживания

1. Все нижеизложенные условия гарантии действуют в рамках законодательства Российской Федерации, регулирующего защиту прав потребителей.

2. В соответствии с п. 6 ст. 5 Закона РФ «О защите прав потребителей» НПП Марс-Энерго устанавливает на изделия **гарантийный срок 18 месяцев** со дня покупки. В соответствии с п. 3 статьи 19 Закона РФ «О защите прав потребителей» на аккумуляторы и аккумуляторную батарею установлен гарантийный срок 6 месяцев со дня покупки. Если в течение этого гарантийного срока в изделии обнаружатся дефекты (существовавшие в момент первоначальной покупки) в материалах или работе, НПП Марс-Энерго бесплатно отремонтирует это изделие или заменит изделие или его дефектные детали на приведенных ниже условиях. НПП Марс-Энерго может заменять дефектные изделия или их детали новыми или восстановленными изделиями или деталями. Все замененные изделия и детали становятся собственностью НПП Марс-Энерго.

Условия.

3. Услуги по гарантийному обслуживанию предоставляются по предъявлении потребителем товарно-транспортной накладной, кассового (товарного) чека и свидетельства о приемке (с указанием даты покупки, модели изделия, его серийного номера) вместе с дефектным изделием до окончания гарантийного срока. В случае отсутствия указанных документов гарантийный срок исчисляется со дня изготовления товара.

НПП Марс-Энерго может отказать в бесплатном гарантийном обслуживании, если документы заполнены не полностью или неразборчиво. Настоящая гарантия недействительна, если будет изменен, стерт, удален или будет неразборчив серийный номер на изделии.

Настоящая гарантия не распространяется на транспортировку и риски, связанные с транспортировкой Вашего изделия до и от НПП Марс-Энерго.

Настоящая гарантия не распространяется на следующее:

- 1) периодическое обслуживание и ремонт или замену частей в связи с их нормальным износом;
- 2) расходные материалы (компоненты, которые требуют периодической замены на протяжении срока службы изделия, например, непerezаряжаемые элементы питания и т.д.);
- 3) повреждения или модификации изделия в результате:
 - а) неправильной эксплуатации, включая:
 - обращение с устройством, повлекшее физические, косметические повреждения или повреждения поверхности, модификацию изделия или повреждение жидкокристаллических дисплеев;
 - пульт или использование изделия не по назначению или не в соответствии с руководством по эксплуатации и обслуживанию;
 - обслуживание изделия, не в соответствии с руководством по эксплуатации и обслуживанию;
 - пульт или использование изделия не в соответствии с техническими стандартами и нормами безопасности, действующими в стране пульта или использования;
 - б) заражения компьютерными вирусами или использования программного обеспечения, не входящего в комплект поставки изделия, или неправильной пульта программного обеспечения;
 - в) состояния или дефектов системы или ее элементов, с которой или в составе которой использовалось настоящее изделие, за исключением других изделий марки НПП Марс-Энерго, предназначенных для использования с этим изделием;

- г) использования изделия с аксессуарами, периферийным оборудованием и другими устройствами, тип, состояние и стандарт которых не соответствует рекомендациям НПП Марс-Энерго;
- д) ремонта или попытки ремонта, произведенных третьими лицами или организациями;
- е) регулировки или переделки изделия без предварительного письменного согласия НПП Марс-Энерго;
- ж) небрежного обращения;
- з) несчастных случаев, пожаров, попадания инородных жидкостей, химических веществ, других веществ, затопления, вибрации, высокой температуры, неправильной вентиляции, колебания напряжения, использования завышенного напряжения питания или напряжения питания, не соответствующего указанному в технической документации, облучения, электростатических разрядов, включая разряд молнии, и иных видов внешнего воздействия или влияния, не предусмотренных технической документацией.

4. Настоящая гарантия распространяется исключительно на аппаратные компоненты изделия. Гарантия не распространяется на программное обеспечение (как производства НПП Марс-Энерго, так и других разработчиков), на которые распространяются прилагаемые или подразумеваемые лицензионные соглашения для конечного пользователя или отдельные гарантии или исключения.

5. В соответствии с п.1 ст.5 Закона РФ «О защите прав потребителей» НПП Марс-Энерго устанавливает для указанных товаров, за исключением аккумуляторных батарей, срок службы 4 года со дня покупки. На аккумуляторные батареи в соответствии с п.2 ст.5 Закона РФ «О защите прав потребителей» установлен срок службы 2 года со дня покупки. *Просьба не путать срок службы с гарантийным сроком.*

6. Настоятельно рекомендуем Вам сохранять на другом (внешнем) носителе информации резервную копию всей информации, которую Вы храните в памяти прибора. Ни при каких обстоятельствах НПП Марс-Энерго не несет ответственности за какой-либо особый, случайный, прямой или косвенный ущерб или убытки, включая, но не ограничиваясь только перечисленным, упущенную выгоду, утрату или невозможность использования информации или данных, разглашение конфиденциальной информации или нарушение неприкосновенности частной жизни, расходы по восстановлению информации или данных, убытки, вызванные перерывами в коммерческой, производственной или иной деятельности, возникающие в связи с использованием или невозможностью использования изделия.

11. Свидетельство об упаковывании

Пульт управления УПТВ-3-... _____ № _____
упакован «НПП Марс-Энерго» согласно требованиям, предусмотренным в
действующей конструкторской документации.

Упаковщик _____ (Фамилия И. О.)

Дата _____

12. Свидетельство о приемке

Пульт управления УПТВ-3-... _____ № _____
изготовлен и принят в соответствии с действующей документацией и признан
годным к эксплуатации.

Руководитель приемки _____ (Фамилия И. О.)

МП

Дата _____

Дата продажи _____

МП _____ (Фамилия И. О.)

13. Сведения о рекламациях

В случае отказа Пульты в период гарантийного срока при выполнении условий транспортирования, хранения, монтажа и эксплуатации потребитель должен выслать в адрес предприятия-изготовителя извещение со следующими данными:

- заводской номер Пульта, дата выпуска и дата ввода в эксплуатацию;
- наличие заводских пломб;
- характер дефекта;
- адрес, по которому должен прибыть представитель предприятия изготовителя, номер телефона.

Сведения о предъявляемых рекламациях потребитель заносит в таблицу 10.1.

Таблица 10.1

Дата, номер рекламационного акта	Организация, куда направляется рекламация	Краткое содержание рекламации	Отметка об удовлетворении рекламации	Фамилия, должность лица, составившего рекламацию

Нормативные ссылочные документы

Обозначение документа	Номер раздела, подраздела, пункта, подпункта, перечисления
ГОСТ 12.3.019–80	1.2
ГОСТ 12.2.007.0–75	1.2
ГОСТ 12.2.007.3–75	1.2
ГОСТ 13109–97	2.1.1
ГОСТ 15150–69	8
ГОСТ 1516.2–97	2.4.3; 2.4.7
ГОСТ 22261–94	1.2; 2.4.8
ГОСТ Р 51350–99	1.2; 2.4.6
Правила устройства электроустановок. Седьмое издание. Санкт-Петербург, 2002 г.	5.1.1
ПОТ Р М-016–2001 РД 153-34.0-03.150–00	1.1

По вопросам продаж и поддержки обращайтесь:

Астана +7(7172)727-132 Волгоград (844)278-03-48 Воронеж (473)204-51-73 Екатеринбург (343)384-55-89
 Казань (843)206-01-48 Краснодар (861)203-40-90 Красноярск (391)204-63-61 Москва (495)268-04-70
 Нижний Новгород (831)429-08-12 Новосибирск (383)227-86-73 Ростов-на-Дону (863)308-18-15
 Самара (846)206-03-16 Санкт-Петербург (812)309-46-40 Саратов (845)249-38-78 Уфа (347)229-48-12

Единый адрес: msn@nt-rt.ru **Веб-сайт:** www.mars.nt-rt.ru