

Преобразователь интерфейсов ПР-02Ц

Инструкция по эксплуатации
Редакция 2

МС2.008.001 ИЭ

По вопросам продаж и поддержки обращайтесь:

Астана +7(7172)727-132 Волгоград (844)278-03-48 Воронеж (473)204-51-73 Екатеринбург (343)384-55-89
Казань (843)206-01-48 Краснодар (861)203-40-90 Красноярск (391)204-63-61 Москва (495)268-04-70
Нижегород (831)429-08-12 Новосибирск (383)227-86-73 Ростов-на-Дону (863)308-18-15
Самара (846)206-03-16 Санкт-Петербург (812)309-46-40 Саратов (845)249-38-78 Уфа (347)229-48-12

Единый адрес: msn@nt-rt.ru **Веб-сайт:** www.mars.nt-rt.ru

СОДЕРЖАНИЕ

ВВЕДЕНИЕ	3
1 ТРЕБОВАНИЯ БЕЗОПАСНОСТИ	3
2 ОПИСАНИЕ ПРИБОРА ПР-02Ц И ПРИНЦИПА ЕГО РАБОТЫ	4
2.1 НАЗНАЧЕНИЕ.....	4
2.2 УСЛОВИЯ ЭКСПЛУАТАЦИИ.....	4
2.3 СОСТАВ ПРИБОРА ПР-02Ц.....	5
2.4 ТЕХНИЧЕСКИЕ ХАРАКТЕРИСТИКИ.....	5
2.5 УСТРОЙСТВО И РАБОТА.....	7
3 ПОДГОТОВКА ПРИБОРА ПР-02Ц К РАБОТЕ	8
4 ПОРЯДОК РАБОТЫ	8
4.1 ОБЩИЕ СВЕДЕНИЯ.....	8
4.2 ПОРЯДОК ВКЛЮЧЕНИЯ ПРИБОРА ПР-02Ц.....	8
ПРИЛОЖЕНИЕ А. ВАРИАНТЫ СХЕМ ПОДКЛЮЧЕНИЯ ПРИБОРА ПР-02Ц	12
ПРИЛОЖЕНИЕ Б. СХЕМА СИГНАЛОВ ПОРТОВ RS-232 ПРИБОРА ПР-02Ц	15
СИГНАЛЫ ПОРТА RS-232 (DB9 FEMALE)	15
СИГНАЛЫ ПОРТОВ MODEM 1 MODEM 2 (DB9 MALE)	15

Введение

Настоящая инструкция по эксплуатации (в дальнейшем - ИЭ) предназначена для ознакомления пользователей, обслуживающих преобразователь интерфейсов ПР-02Ц (далее – прибор ПР-02Ц).

ИЭ содержит сведения о конструкции, принципе действия и технических характеристиках прибора ПР-02Ц, указания необходимые для эксплуатации, технического обслуживания и оценки технического состояния прибора ПР-02Ц.

1 Требования безопасности

1.1 Прибор ПР-02Ц обеспечивает защиту от поражения электрическим током по классу II ГОСТ Р 51350.

1.2 При работе с прибором ПР-02Ц необходимо соблюдать требования безопасности, установленные «Межведомственными Правилами охраны труда (ТБ) при эксплуатации электроустановок», М, "Энергоатомиздат", 2001 г.

1.3 По безопасности прибор ПР-02Ц соответствует ГОСТ 22261 -94.

1.4 Степень защиты оболочек по ГОСТ 14254 IP20. Категория монтажа II, степень загрязнения 1.

2 Описание прибора ПР-02Ц и принципа его работы

2.1 Назначение

Прибор ПР-02Ц предназначен для преобразования наиболее распространенных интерфейсов электронных блоков, используемых для построения автоматизированных систем сбора и обработки данных.

Прибор ПР-02Ц осуществляет взаимное электрическое преобразование сигналов следующих интерфейсов: RS-232, RS-485, M-BUS, CAN, USB.

Внешний вид прибора ПР-02Ц показан на рисунке 2.1.



Рисунок 2.1. Внешний вид прибора ПР-02Ц.

2.2 Условия эксплуатации

Рабочие условия эксплуатации прибора ПР-02Ц:

Температура окружающего воздуха, °С

от -20 до 55;

Относительная влажность воздуха, %

до 90 при 30 °С;

Атмосферное давление, кПа (мм рт. ст.)

от 70 – 106,7 (537 – 800);

2.3 Состав прибора ПР-02Ц

2.3.1 Состав прибора ПР-02Ц приведен в таблице 2.1

Таблица 2.1

Обозначение документа	Наименование и условное обозначение	Кол-во	Примечание
МС2.008.001	Преобразователь интерфейсов (ПР-02Ц)	1	
МС2.008.001 ИЭ	Инструкция по эксплуатации	1	
МС2.008.001 ПС	Паспорт	1	

2.3.2 Эксплуатационная и ремонтная документация, необходимая для проведения ремонта, высылается по требованию организаций, производящих ремонт устройства, за отдельную плату.

2.4 Технические характеристики

2.4.1 Электропитание прибора ПР-02Ц осуществляется от сети переменного тока (100 – 250) В, (50 ± 5%) Гц. Клеммы для подключения к питающей сети расположены сбоку корпуса прибора и показаны на функциональной схеме (рисунок 2.2, контакты 50, 51).

2.4.2 Прибор ПР-02Ц имеет встроенный источник питания постоянного тока + (12±1,2) В 0,75 А, который может быть использован потребителем в своих целях (рисунок 2.2, контакты 41, 42).

2.4.3 Прибор ПР-02Ц подключается к электронному оборудованию на расстоянии:

- по интерфейсу RS-232 до 15 м,
- по интерфейсу RS-485 до 1200 м,
- по интерфейсу M-BUS до 10000 м,
- по интерфейсу CAN до 1000 м,
- по интерфейсу USB до 3м.

2.4.4 Прибор ПР-02Ц в составе интерфейса RS-485 не имеет встроенного набора элементов согласования линии связи, поэтому пользователь при необходимости может подключать согласующие резисторы по своему выбору.

2.4.5 Характеристики интерфейса RS-485:

- Подключение до 32 приёмопередатчиков при многоточечной конфигурации сети.
- Только один передатчик активный.
- Тип приёмопередатчиков — дифференциальный, потенциальный. Изменение входных и выходных напряжений на линиях А и В: от –7 до +12 VDC.

2.4.6 Характеристики интерфейса USB:

- Максимальный ток потребления на одно устройство - 100 mA.

2.4.7 Характеристики интерфейса RS-232:

- Скорость обмена и формат данных - определяется автоматически.

2.4.8 Характеристики интерфейса M-BUS:

- Напряжение питания - 36 VDC.
- Ток потребления на одно устройство – 1,5 mA
- Не требует соблюдения полярности.

2.4.9 Характеристики интерфейса CAN:

- Схема соединения - полудуплекс, многоточечная.
- Характер сигнала - дифференциальное напряжение.

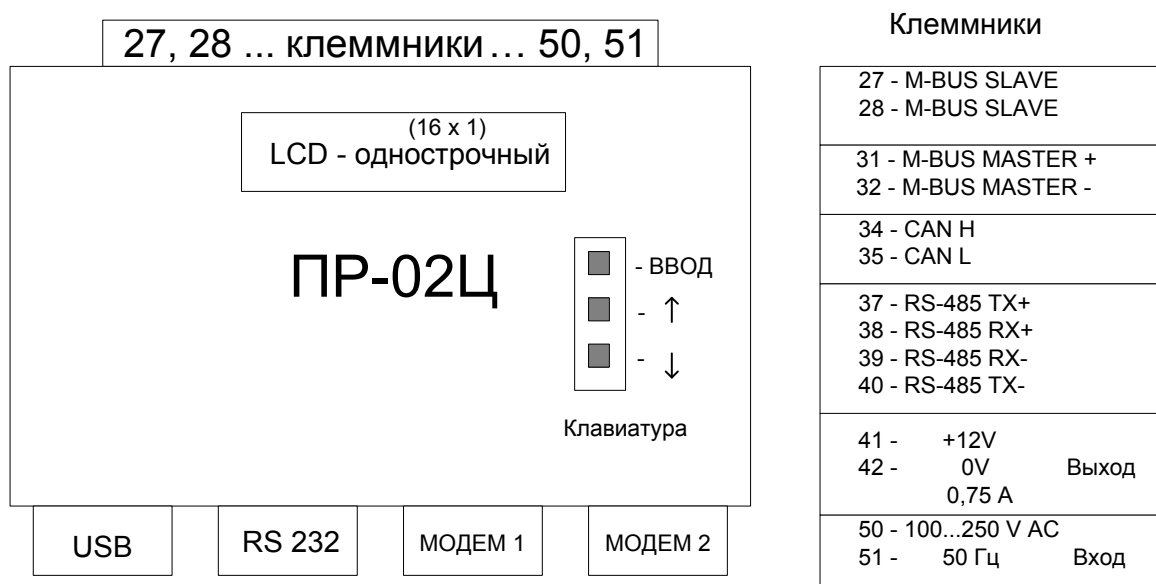


Рисунок 2.2. Функциональная схема прибора ПР-02Ц.

2.4.10 Прибор ПР-02Ц обеспечивают гальваническую развязку между подключаемыми приборами по интерфейсам, согласно таблице 2.2. Напряжение изоляции - не менее 2000 В.

2.4.11 Средняя наработка на отказ - не менее 50000 ч.

2.4.12 Средний срок службы прибора ПР-02Ц - не менее 10 лет.

2.4.13 Конструктивно прибор ПР-02Ц выполнен в виде отдельного блока в пластиковом корпусе, предназначенном для установки на DIN-рейку или размещения на столе.
Габаритные размеры, не более: 155 x 95 x 60 мм.

2.4.14 Масса прибора ПР-02Ц не превышает 0,6 кг.

Таблица 2.2.

№	Название	Тип разъема	Комментарии	Гальваническая связь
1	Питание	Клеммы (2 шт.)	<ul style="list-style-type: none"> Вход питания прибора 100 - 220В AC 	-
2	RS-232 -1	Разъем DB9 /розетка (female)	<ul style="list-style-type: none"> Для подключения к ПК или другому управляющему устройству 	GNDA
3	Модем 1	Разъем DB9 /вилка (male)	<ul style="list-style-type: none"> Для подключения модема (основной канал). Для подключения устройств с RS-232 к компьютеру, в котором отсутствует COM-порт. 	GNDA
4	Модем 2	Разъем DB9 /вилка (male)	<ul style="list-style-type: none"> Для подключения модема (резервный канал). Для подключения устройств с RS-232 к компьютеру, в котором отсутствует COM-порт. 	GNDA
5	RS-485/RS-422/12V	Клеммы (6шт.)	<ul style="list-style-type: none"> Для подключения к ПК или модему одиночных приборов с интерфейсом RS-485/RS-422 или сети приборов RS-485/RS-422 	GNDB
6	M-Bus Master	Клеммы (2шт.)	<ul style="list-style-type: none"> Для подключения к ПК или модему одиночных приборов с интерфейсом M-Bus или сети приборов M-Bus 	GNDB
7	M-Bus Slave	Клеммы (2шт.)	<ul style="list-style-type: none"> Для подключения к сети M-Bus какого-то устройства с другим интерфейсом Для анализа данных, проходящих в сети M-Bus 	GNDC
8	USB device	Разъем USBB	<ul style="list-style-type: none"> Для подключения к ПК или другому управляющему устройству, в котором отсутствует COM-порт 	GNDD
9	CAN	Клеммы (2шт.)	<ul style="list-style-type: none"> Для подключения к ПК или модему одиночных приборов с интерфейсом CAN или сети приборов CAN 	GNDB

2.5 Устройство и работа

2.5.1 Состав прибора ПР-02Ц:

- устройство управления (УУ),
- устройство питания (УП),
- клавиатура (Кл),
- индикатор жидкокристаллический (ЖКИ),
- приемопередатчики интерфейсов (СИ).

2.5.2 УУ построено на базе микроконтроллера и интегральных микросхем, обеспечивающих преобразование и функционирование интерфейсов. УУ обеспечивает прием команд с клавиатуры, вывод на ЖКИ типа преобразования прибора ПР-02Ц, выбор режима преобразования интерфейсов, выбор времени задержки между приемом и передачей преобразованных данных.

2.5.3 УП обеспечивает преобразование напряжения переменного тока в напряжение постоянного тока, используемое для питания УУ, индикатора и внешних интерфейсов.

2.5.4 Клавиатура состоит из трех клавиш «↑», «↓», «ВВОД», используемых для выбора режима преобразования интерфейсов прибора ПР-02Ц и битовой скорости.

2.5.5 Однострочный алфавитно-цифровой 16-символьный ЖКИ используется для отображения текущих режимов прибора ПР-02Ц.

3 Подготовка прибора ПР-02Ц к работе

Прежде чем подключить прибор ПР-02Ц к ПК необходимо установить на компьютере драйвер USB порта. Драйвер USB можно скачать с сайта производителя используемых микросхем (www.ftdichip.com). Стабильные драйверы имеются для всех распространенных операционных систем (Windows CE/2000/XP/Server2003/Vista x32/x64, Linux, MAC OS) (<http://ftdichip.com/Drivers/VCP.htm>)

По желанию потребителя необходимые драйверы могут быть поставлены на компакт-диске CD.

4 Порядок работы

4.1 Общие сведения

4.1.1 При работе с прибором ПР-02Ц необходимо соблюдать требования безопасности, изложенные в разделе 1 настоящей ИЭ.

4.1.2 На лицевой панели имеется светодиодная индикация:

1. наличие питания прибора ПР-02Ц – «СЕТЬ»;
2. прием данных – «RX»;
3. передача данных – «TX»;
4. активность основного модема – «МОДЕМ 1»;
5. активность резервного модема - «МОДЕМ 2».

4.2 Порядок включения прибора ПР-02Ц

Включение питания прибора ПР-02Ц производится путем подачи напряжения переменного тока (100 – 250) В, (50 ± 5%) Гц на клеммы 50, 51.

При включении питания прибор ПР-02Ц проводит самоконтроль исправности. После завершения процедур самотестирования и инициализации прибор ПР-02Ц готов к работе и на дисплее индицируется один из режимов преобразования.

4.3 Режимы работы

Всего прибор ПР-02Ц реализует 17 режимов преобразования интерфейсов

- Универсальный режим
- Модем <> MBus/Master
- Модем <> Rs-485/Rs-422
- Модем <> CAN
- USB <> MBus/Master
- USB <> Rs-485/Rs-422
- USB <> CAN
- USB <> MBus/Slave
- USB <> Модем 1
- USB <> Модем 2
- Rs-232 <> MBus/Master
- Rs-232 <> Rs-485/Rs-422
- Rs-232 <> CAN
- Rs-232 <> MBus/Slave
- Rs-232 <> Модем 1
- Rs-232 <> Модем 2
- Rs-485/Rs-422 <> MBus/Master

и 10 режимов битовой скорости

- 300 бит/сек
- 600 бит/сек
- 1200 бит/сек
- 2400 бит/сек
- 4800 бит/сек
- 9600 бит/сек
- 19200 бит/сек
- 38400 бит/сек
- 57600 бит/сек
- 115200 бит/сек

4.4 Выбор режима работы прибора ПР-02Ц

С помощью трехкнопочной клавиатуры прибора ПР-02Ц выбирается режим преобразования интерфейсов и битовая скорость. Кнопками “ВВЕРХ”, ”ВНИЗ” на индикатор выводится одна из функций преобразования и битовой скорости. Кнопкой ”ВВОД” осуществляется фиксация выбранного типа преобразования интерфейсов или битовая скорость, которые на индикаторе отмечаются курсором.

Ниже приведено краткое описание режимов работы прибора ПР-02Ц.

1. Универсальный режим

Данные, полученные от любого из интерфейсов, относящихся к управляющим устройствам (МОДЕМ 1, МОДЕМ 2, RS-232, USB), передаются одновременно на все интерфейсы, относя-

щиеся к приборам (M-Bus/Master, RS-485/RS-422, CAN). Аналогично, данные, полученные от любого из интерфейсов, относящихся к приборам, передаются одновременно на все интерфейсы, относящиеся к управляющим устройствам.

2. Модем <> MBus/Master

Режим предназначен для подключения удаленного оператора к одиночному прибору или сети приборов с интерфейсом M-Bus с помощью модемов, имеющих интерфейс RS-232. (См. Примечание 1)

3. Модем <> RS-485/RS-422

Режим предназначен для подключения удаленного оператора к одиночному прибору или сети приборов с интерфейсом RS-485/RS-422 с помощью модемов, имеющих интерфейс RS-232. (См. Примечание 1)

4. Модем <> CAN

Режим предназначен для подключения удаленного оператора к одиночному прибору или сети приборов с интерфейсом CAN с помощью модемов, имеющих интерфейс RS-232. (См. Примечание 1)

5. USB <> MBus/Master

Режим предназначен для подключения по интерфейсу USB компьютера или ноутбука без аппаратного COM-порта к одиночному прибору или сети приборов с интерфейсом M-Bus.

6. USB <> RS-485/RS-422

Режим предназначен для подключения по интерфейсу USB компьютера или ноутбука без аппаратного COM-порта к одиночному прибору или сети приборов с интерфейсом RS-485/RS-422.

7. USB <> CAN

Режим предназначен для подключения по интерфейсу USB компьютера или ноутбука без аппаратного COM-порта к одиночному прибору или сети приборов с интерфейсом CAN (физический уровень).

8. USB <> MBus/Slave

Режим предназначен для прослушивания посылок Мастера в сети M-Bus и для эмуляции счетчика с интерфейсом M-Bus с помощью компьютера без аппаратного COM-порта.

9. USB <> Модем 1

10. USB <> Модем 2

Режим предназначен для подключения модемов, имеющих интерфейс RS-232, к компьютерам или ноутбукам без аппаратного COM-порта. Может использоваться в готовой подключенной системе для настройки и диагностики модема. Также может использоваться как обычный преобразователь USB-COM.

11. RS-232 <> MBus/Master

Режим предназначен для подключения по интерфейсу RS-232 (COM-порт) компьютера или ноутбука с аппаратным COM-портом к одиночному прибору или сети приборов с интерфейсом M-Bus.

12. RS-232 <> RS-485/RS-422

Режим предназначен для подключения по интерфейсу RS-232 (COM-порт) компьютера или ноутбука с аппаратным COM-портом к одиночному прибору или сети приборов с интерфейсом RS-485/RS-422.

13. RS-232 <> CAN

Режим предназначен для подключения по интерфейсу RS-232 (COM-порт) компьютера или ноутбука с аппаратным COM-портом к одиночному прибору или сети приборов с интерфейсом CAN (физический уровень).

14. RS-232 <> MBus/Slave

Режим предназначен для прослушивания посылок Мастера в сети M-Bus и для эмуляции счетчика с интерфейсом M-Bus с помощью компьютера, имеющего аппаратный COM-порт.

15. RS-232 <> Модем 1

16. RS-232 <> Модем 2

Режимы предназначены для подключения модемов, имеющих интерфейс RS-232, к компьютерам или ноутбукам с аппаратным COM-портом. Возможно использование в готовой подключенной системе для настройки и диагностики модема.

17. RS-485/RS-422 <> MBus/Master

Режим предназначен для подключения ПК, отдельного контроллера или УСПД с интерфейсом RS-485/RS-422 к одиночному прибору или сети приборов с интерфейсом M-Bus.

Примечание 1 (для режимов 6,7,8)

Преобразователь предусматривает подключение двух модемов – основного и резервного. Включение линии DCD основного модема разрешает обмен данными между основным модемом и сетью, выключение запрещает. Включение линии DCD резервного модема при выключенной линии DCD основного модема разрешает обмен данными между резервным модемом и сетью, выключение запрещает.

Примечание 2 (для режимов 4,8,11)

Для функционирования прибора в качестве ведущего устройства в сети MBUS необходим источник напряжения 36 вольт. В перечисленных режимах этот источник включен, в остальных автоматически выключается.

Примечание 3 (для режимов USB)

Преобразователь реализован на микросхеме FT232R и работает в режиме виртуального COM-порта.

Приложение А. Варианты схем подключения прибора ПР-02Ц

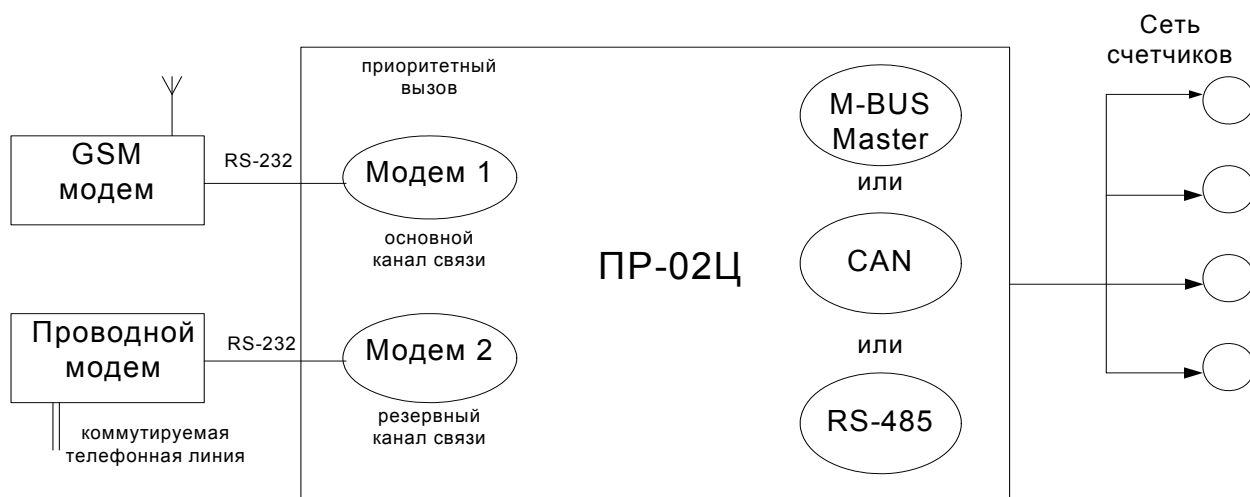


Рисунок А-1. Рабочая конфигурация (для режимов 6, 7, 8)



Рисунок А-2. Оперативное тестирование и настройка счетчиков или модемов на объекте (для режимов 2, 3, 4, 9, 10, 11)

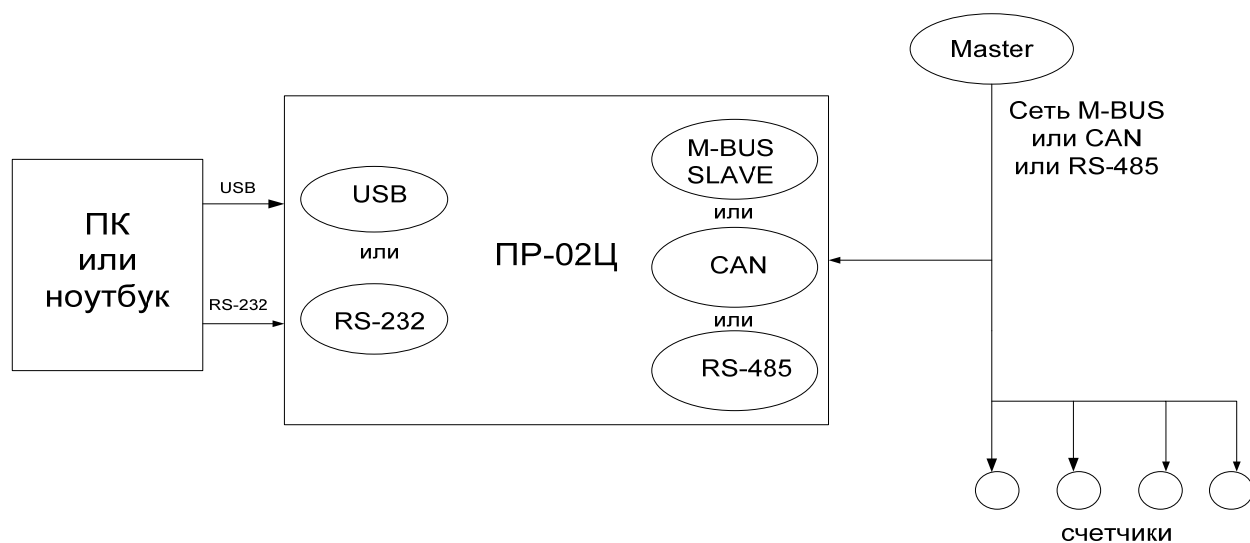


Рисунок А-3. Использование при разработке/отладке/тестировании/поверке программного обеспечения (для режимов 5, 12)

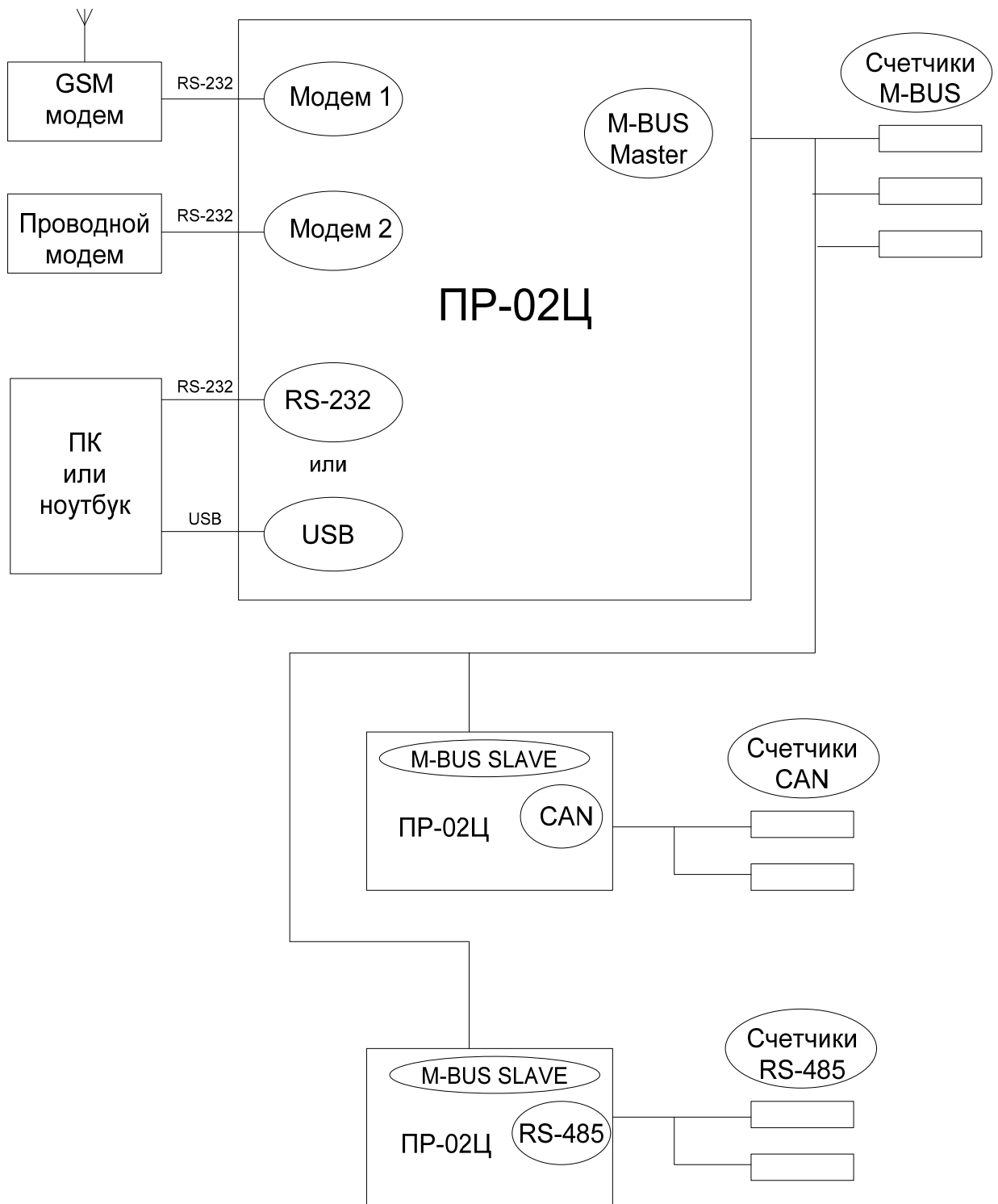


Рисунок А-4. Объединение счетчиков с разными интерфейсами в одну сеть*
 Вариант 1.

- Примечание: Здесь показано объединение на основе интерфейса M-BUS. Аналогично можно объединять сети на основе интерфейсов CAN или RS-485.

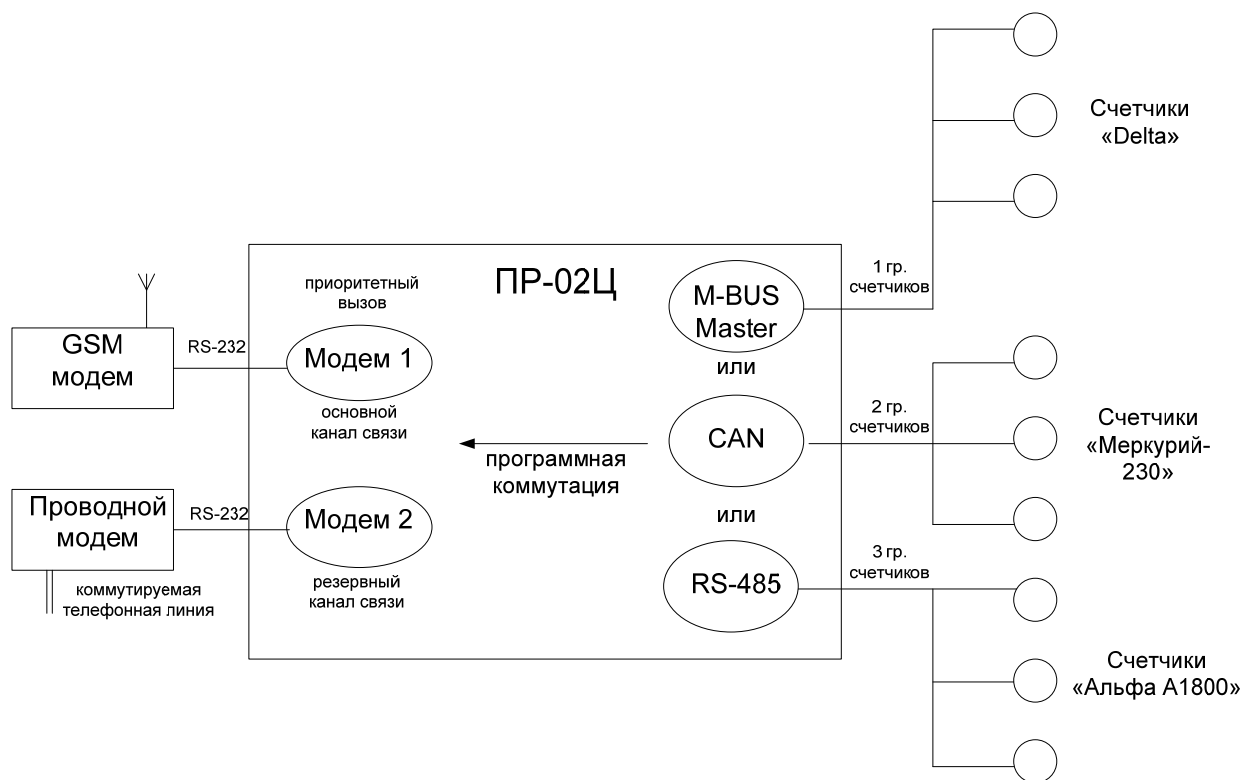


Рисунок А-5. Объединение счетчиков с разными интерфейсами в одну сеть*
 Вариант 2.

- Примечание: Здесь показано объединение на основе разных типов интерфейсов в универсальном режиме.

Приложение Б. Схема сигналов портов RS-232 прибора ПР-02Ц

Сигналы порта RS-232 (DB9 female)

N	Обозначение	Направление	Сигнал
1	DCD	Вход	Data Carrier Detect
2	RxD	Вход	Receive Data
3	TxD	Выход	Transmit Data
4	DTR	Выход	Data Terminal Ready
5	GND	-	Ground
6	DSR	Вход	Data Set Ready
7	RTS	Выход	Request To Send
8	CTS	Вход	Clear To Send
9	RI	Вход	Ring Indicator

Сигналы портов Modem 1 Modem 2 (DB9 male)

N	Обозначение	Направление	Сигнал
1	DCD	Выход	Data Carrier Detect
2	RxD	Выход	Receive Data
3	TxD	Вход	Transmit Data
4	DTR	Вход	Data Terminal Ready
5	GND	-	Ground
6	DSR	Выход	Data Set Ready
7	RTS	Вход	Request To Send
8	CTS	Выход	Clear To Send
9	RI	Выход	Ring Indicator

По вопросам продаж и поддержки обращайтесь:

Астана +7(7172)727-132 Волгоград (844)278-03-48 Воронеж (473)204-51-73 Екатеринбург (343)384-55-89
 Казань (843)206-01-48 Краснодар (861)203-40-90 Красноярск (391)204-63-61 Москва (495)268-04-70
 Нижний Новгород (831)429-08-12 Новосибирск (383)227-86-73 Ростов-на-Дону (863)308-18-15
 Самара (846)206-03-16 Санкт-Петербург (812)309-46-40 Саратов (845)249-38-78 Уфа (347)229-48-12

Единый адрес: msn@nt-rt.ru **Веб-сайт:** www.mars.nt-rt.ru