



ME48



**Преобразователи параметров  
вольт-амперных характеристик  
измерительных трансформаторов тока  
«ПП ВАХ»**

Руководство по эксплуатации

МС2.746.003 РЭ

**По вопросам продаж и поддержки обращайтесь:**

Астана +7(7172)727-132 Волгоград (844)278-03-48 Воронеж (473)204-51-73 Екатеринбург (343)384-55-89  
Казань (843)206-01-48 Краснодар (861)203-40-90 Красноярск (391)204-63-61 Москва (495)268-04-70  
Нижний Новгород (831)429-08-12 Новосибирск (383)227-86-73 Ростов-на-Дону (863)308-18-15  
Самара (846)206-03-16 Санкт-Петербург (812)309-46-40 Саратов (845)249-38-78 Уфа (347)229-48-12

**Единый адрес:** [msn@nt-rt.ru](mailto:msn@nt-rt.ru) **Веб-сайт:** [www.mars.nt-rt.ru](http://www.mars.nt-rt.ru)

2010



<b>ВВЕДЕНИЕ</b> .....	<b>3</b>
<b>1 ТРЕБОВАНИЯ БЕЗОПАСНОСТИ</b> .....	<b>3</b>
<b>2 ОПИСАНИЕ</b> .....	<b>4</b>
2.1 НАЗНАЧЕНИЕ .....	4
2.2 УСЛОВИЯ ЭКСПЛУАТАЦИИ .....	4
2.3 КОМПЛЕКТНОСТЬ .....	5
2.4 ТЕХНИЧЕСКИЕ ХАРАКТЕРИСТИКИ .....	6
2.5 ОПИСАНИЕ ПП ВАХ .....	9
2.6 УСТРОЙСТВО И РАБОТА .....	11
<b>3 ПОДГОТОВКА ПП ВАХ К РАБОТЕ</b> .....	<b>13</b>
3.1 ЭКСПЛУАТАЦИОННЫЕ ОГРАНИЧЕНИЯ .....	13
3.2 РАСПАКОВЫВАНИЕ ПП ВАХ .....	13
3.3 ВКЛЮЧЕНИЕ ПП ВАХ .....	13
<b>4 ПОРЯДОК РАБОТЫ</b> .....	<b>14</b>
4.1 ИНТЕРФЕЙС ОПЕРАТОРА ПП ВАХ .....	14
4.2 РЕЖИМ ВАХ .....	19
4.3 СНЯТИЕ ВАХ ПОВЕРЯЕМОГО ИТТ .....	20
<b>5 ТЕХНИЧЕСКОЕ ОБСЛУЖИВАНИЕ</b> .....	<b>25</b>
<b>6 ХРАНЕНИЕ</b> .....	<b>26</b>
<b>7 ТРАНСПОРТИРОВАНИЕ</b> .....	<b>26</b>
<b>8 МАРКИРОВКА И ПЛОМБИРОВАНИЕ</b> .....	<b>27</b>
<b>9 ГАРАНТИИ ИЗГОТОВИТЕЛЯ</b> .....	<b>28</b>
<b>10 СВИДЕТЕЛЬСТВО ОБ УПАКОВЫВАНИИ</b> .....	<b>31</b>
<b>11 СВИДЕТЕЛЬСТВО О ПРИЕМКЕ</b> .....	<b>31</b>
<b>12 СВЕДЕНИЯ О РЕКЛАМАЦИЯХ</b> .....	<b>32</b>
<b>13 СВЕДЕНИЯ О ПОВЕРКЕ</b> .....	<b>33</b>

## Введение

Настоящее руководство по эксплуатации (далее - РЭ) распространяется на Преобразователи параметров вольт-амперных характеристик измерительных трансформаторов тока «ПП ВАХ» (далее ПП ВАХ) и содержит сведения, необходимые для эксплуатации, технического обслуживания, транспортирования и хранения ПП ВАХ, а также сведения, удостоверяющие гарантии изготовителя, свидетельства о приемке и упаковке.

### 1 Требования безопасности

1.1 При работе с ПП ВАХ необходимо соблюдать требования безопасности, установленные «Межведомственными Правилами охраны труда (ТБ) при эксплуатации электроустановок», М, "Энергоатомиздат", 2001 г.

Пояснения символа на панели ПП ВАХ



приведено в разделе 3 (подраздел «Включение ПП ВАХ»).

1.2 По безопасности ПП ВАХ соответствует ГОСТ Р 51350

1.3 ПП ВАХ обеспечивает защиту от поражения электрическим током по классу I по ГОСТ Р 51350.

1.4 Степень защиты оболочек по ГОСТ 14254 IP20. Категория монтажа II, степень загрязнения 2.



## 2 Описание

### 2.1 Назначение

ПП ВАХ предназначен для определения (построения) вольт-амперных характеристик (ВАХ) измерительных трансформаторов тока (ИТТ).

ПП ВАХ может применяться для поверки измерительных трансформаторов тока по экспериментально-расчетной методике поверки измерительных трансформаторов тока (ЭРМП ИТТ) в комплекте с Прибором для измерения электроэнергетических величин и показателей качества электрической энергии «Энергомонитор-3.3Т» (Прибор ЭМ-3.3Т).

ПП ВАХ имеет сертификат соответствия № РОСС RU.МЕ48.Н02472 от 30.06.08.

Регистрационный номер декларации о соответствии РОСС RU.МЕ48.120 от 30.06.08

### 2.2 Условия эксплуатации

Рабочие условия эксплуатации источника:

Температура окружающего воздуха, °С	от 10 до 35
Относительная влажность воздуха, %	до 80 при 25 °С
Атмосферное давление, кПа (мм рт. ст.)	от 70 – 106,7 (537 – 800)

Питание ПП ВАХ осуществляется от однофазной сети переменного тока ( $230 \pm 10\%$ ) В, ( $50 \pm 5\%$ ) Гц, при коэффициенте несинусоидальности питающего напряжения не более 5%.

### 2.3 Комплектность

ПП ВАХ поставляется в комплектации, соответствующей договору поставки. В состав комплекта поставки входят устройства, приведенные в таблице 2.1.

Таблица 2.1

Наименование	Обозначение	Количество
Преобразователь параметров вольт-амперных характеристик измерительных трансформаторов тока «ПП ВАХ»	МС2.746.003	1 шт.
Выносной датчик предварительного усилителя.	МС2.032.301	1 шт.
Кабель питания		1 шт.
Руководство по эксплуатации	МС2.746.003 РЭ	1 экз.
Упаковка		1 шт.
<b>Дополнительные принадлежности*:</b>		
Комплект измерительных кабелей		
Кабель для связи по интерфейсу RS-232	МС6.705.003	1 шт.
* Дополнительные принадлежности поставляются в соответствии с договором поставки		



## **2.4 Технические характеристики**

2.4.1 ПП ВАХ выполнен в виде функционально законченного блока в переносном корпусе.

На лицевой панели ПП ВАХ расположены:

- графический дисплей и клавиатура,
- соединитель и индикатор питания,
- соединитель интерфейса RS-232,
- соединитель заземления,
- держатели плавких предохранителей;
- соединители выходных сигналов тока и напряжения.
- гнездо для подключения датчика предварительного усилителя.

2.4.2 ПП ВАХ состоит из усилителя напряжения, измерительного усилителя напряжения с коэффициентами усиления 1, 10 и 100, и измерительного усилителя тока с коэффициентами усиления 1; 10;100;1000. Задание величины испытательного сигнала и коэффициента усиления измерительного усилителя тока осуществляется со встроенной клавиатуры

Отображение параметров сигналов осуществляется на встроенном графическом дисплее.

Задание цифровой модели сигнала осуществляется следующими способами:

- вручную со встроенной клавиатуры;
- записью данных о сигнале в источник из библиотеки ПЭВМ по интерфейсу RS-232 с помощью специального ПО.

2.4.3 ПП ВАХ обеспечивает обмен данными с компьютером по последовательному интерфейсу.

2.4.4 Отображение параметров и формы сигнала осуществляется на встроенном графическом жидкокристаллическом индикаторе (ЖКИ).

2.4.5 ПП ВАХ обеспечивает формирование напряжения и масштабное преобразование токов и напряжений переменного тока с параметрами и в диапазонах, указанными в таблице 2.2.

Таблица 2.2

Наименование технической характеристики	Диапазон или значение характеристики	Примечание
1 Частота устанавливаемого испытательного напряжения переменного тока, Гц	от 47.5 до 55	Дискретность установки 0.01
2 Диапазон испытательного напряжения, устанавливаемого на вторичных обмотках испытуемого трансформатора, В	от 0.001 до 60	Поддиапазоны 0.5; 5; 50 Дискретность установки 0.001
3 Нестабильность установленного действующего значения испытательного напряжения не более за минуту, %/мин	$\pm 0.03$	
4 Коэффициент нелинейных искажений испытательного напряжения не более, %	2	При линейной нагрузке
5 Максимальный выходной ток усилителя напряжения не менее, А	0.25	
6 Диапазон преобразования напряжения, приложенного ко вторичной обмотке испытуемого трансформатора, В	от 0.001 до 60	Поддиапазоны 0.5 В; 5 В; 50 В
7 Предел допускаемой относительной погрешности преобразования напряжения, приложенного ко вторичной обмотке испытуемого трансформатора, %	$1 + 0.005 \left  \frac{U_H}{U} - 1 \right $	$U_H$ – номинальное напряжение поддиапазона 0.5 В; 5 В; 50 В
8 Диапазон преобразования тока, протекающего через вторичную обмотку испытуемого трансформатора, А	от $5 \cdot 10^{-5}$ до 0.2	Поддиапазоны 0.1 мА; 1 мА; 10 мА; 100 мА
9 Предел допускаемой относительной погрешности преобразования тока, протекающего через вторичную обмотку испытуемого трансформатора, %	$1 + 0.1 \left  \frac{I_H}{I} - 1 \right $	$I_H$ – номинальный ток поддиапазона 0.1 мА; 1 мА; 10 мА; 100 мА
10 Полное сопротивление нагрузки преобразователя напряжения	не менее 10000 Ом	Емкость нагрузки не более 1 нФ
11 Полное сопротивление нагрузки преобразователя тока	не более 0.3 Ом	

Изменение погрешности ПП ВАХ при изменении напряжения питания на  $\pm 10\%$  не превышает  $0.25 \delta$ , где  $\delta$  - предел допускаемой основной погрешности.

Изменение погрешности ПП ВАХ при изменении нагрузки в выходной цепи измерительного усилителя тока от 0 до 0.3 Ом не превышает  $0.1 \delta$ , где  $\delta$  - предел допускаемой основной погрешности.



## НПП МАРС-ЭНЕРГО

Изменение погрешности ПП ВАХ при изменении нагрузки в выходной цепи измерительного усилителя напряжения от 10 000 Ом до 470 000 Ом не превышает  $0.1 \delta$ , где  $\delta$  - предел допускаемой основной погрешности.

2.4.6 ПП ВАХ обеспечивает технические характеристики по истечении времени установления рабочего режима не более 15 мин.

2.4.7 Время непрерывной работы ПП ВАХ от сети переменного тока не более 8 часов с перерывом не менее 1 часа перед повторным включением.

2.4.8 Полная потребляемая ПП ВАХ мощность по цепи переменного тока не превышает 100 ВА.

2.4.9 Габаритные размеры ПП ВАХ (длина, ширина, высота) не более 470x350x160 мм.

2.4.10 Масса ПП ВАХ не превышает 12 кг.

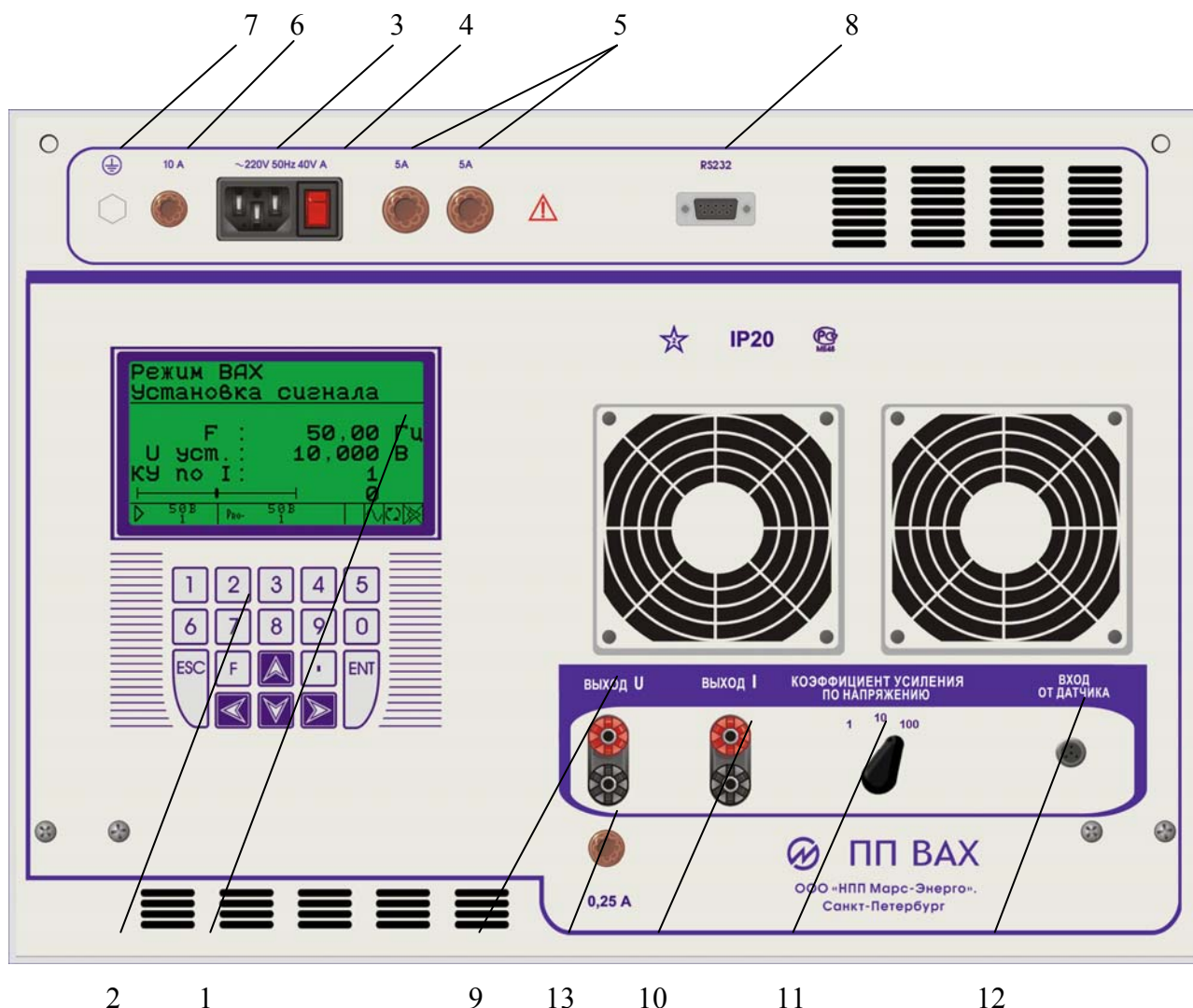
2.4.11 Среднее время наработки на отказ ПП ВАХ  $T_0$ , не менее 30000 ч.

2.4.12 Средний срок службы ПП ВАХ - не менее 10 лет.



## 2.5 Описание ПП ВАХ

2.5.1 ПП ВАХ выполнен в виде функционально законченного блока в переносном корпусе. На рисунке 2.1 представлен вид лицевой панели



1 – графический ЖКИ; 2 – клавиатура; 3 – соединитель питания; 4 - выключатель питания; 5 – сетевые предохранители ; 6 – сетевой предохранитель источника питания усилителя напряжения ; 7 – болт заземления; 8- соединитель интерфейса RS-232; 9 – выходные клеммы измерительного усилителя напряжения для подключения ЭМ 3.3Т; 10 – выходные клеммы измерительного усилителя тока для подключения ЭМ 3.3Т; 11 – переключатель коэффициента усиления измерительного усилителя напряжения 12 – гнездо подключения датчика предварительного усилителя. 13- предохранитель усилителя напряжения.

Рисунок 2.1 Лицевая панель ПП ВАХ



## НПП МАРС-ЭНЕРГО

2.5.2. ПП ВАХ имеет усилитель напряжения, измерительный усилитель напряжения с коэффициентами усиления 1, 10 и 100, и измерительный усилитель тока с коэффициентами усиления 1; 10;100;1000. Задание величины испытательного сигнала и коэффициента усиления измерительного усилителя тока осуществляется со встроенной клавиатуры

Отображение параметров сигналов осуществляется на встроенном графическом дисплее.

2.5.3 ПП ВАХ обеспечивает формирование испытательного сигнала с параметрами, указанными в паспорте.

2.5.4 Усилитель напряжения обеспечивает формирование испытательного сигнала напряжения на поддиапазонах приведенных в таблице 2.3.

Таблица 2.3

<b>Поддиапазоны выходных напряжений, В</b>	<b>Номинальные значения напряжений, В</b>
5,0-60,0	50
0,5-5,5	5
0,001-0,5	0,5

Максимальный выходной ток усилителя напряжения – 250 миллиампер.

## 2.6 Устройство и работа

2.6.1 Структурная схема ПП ВАХ представлена на рисунке 2.2.

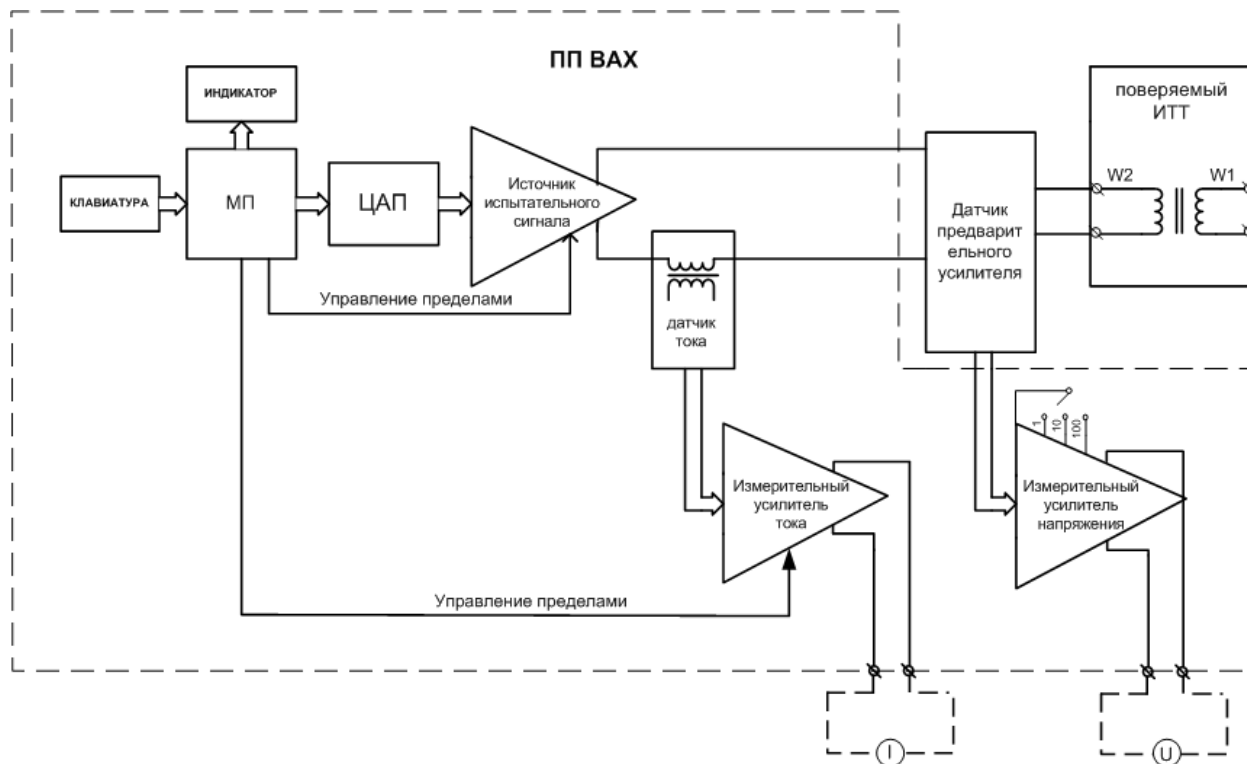


Рисунок 2.2 Структурная схема ПП ВАХ

2.6.2 Основа ПП ВАХ плата центрального процессора, в состав которой входит сигнальный процессор производства фирмы "Texas Instr.", ПЛИС-матрица производства фирмы "Xilinx" и энергонезависимая flash-память.

Работа ПП ВАХ основана на использовании принципа цифро-аналогового преобразования (ЦАП). Плата ЦАП обеспечивает преобразование цифрового 16-разрядного сигнала в аналоговый сигнал.

Плата процессора обеспечивает управление работой ПП ВАХ: выработка массивов сигналов для платы ЦАП, сохранение результатов в энергонезависимой памяти, обмен с внешними устройствами (компьютерами), вывод результатов на индикатор, прием команд и данных от клавиатуры. Клавиатура мембранная установлена на переднюю панель и соединена с платой процессора. С помощью клавиатуры осуществляется управление видом отображаемых на жидкокристаллическом дисплее данных, ввод требуемых значений, выполнение других сервисных и технологических операций.

2.6.3 Блок питания служит для выработки необходимых напряжений для плат входящих в состав ПП ВАХ +5В, +3.3В, +1.6В и отдельный источник +5В для питания



## НПП МАРС-ЭНЕРГО

последовательного порта RS-232, также на плате источника питания расположена схема синхронизации с сетью питания (сигнал синхронизации поступает на плату центрального процессора и представляет собой меандр с частотой  $50 \times 2048$  Гц).

2.6.4 Сигнал напряжения с выхода ЦАП поступает на вход усилителя напряжения.

Усилитель напряжения формирует испытательный сигнал напряжения, подающийся на поверяемый ИТТ. На выходе канала напряжения установлены предохранитель 0.25А. Испытательный сигнал подаётся на поверяемый ИТТ через датчик предварительного усилителя.

Измерительный усилитель напряжения представляет собой высоковольтный операционный усилитель, он усиливает напряжение, поступающее с датчика предварительного усилителя. Выходное напряжение измерительного усилителя напряжения подаётся на ЭМ 3.3Т.

Коэффициент усиления измерительного усилителя напряжения задаётся переключателем “КОЭФФИЦИЕНТ УСИЛЕНИЯ ПО НАПРЯЖЕНИЮ”.

Измерительный усилитель тока также являются операционным усилителем с отрицательной обратной связью по току, которая снимается с образцового шунта.

Управление коэффициентами усиления измерительного усилителя тока осуществляется командами от платы центрального процессора, поступающими на реле, которые переключают обмотки измерительного трансформатора тока.

Использование измерительных усилителей тока и напряжения позволяет с помощью Прибора ЭМ-3.3Т измерять токи от 10 мкА до 200 мА и напряжения от 3 мВ до 100В.

Предварительный входной усилитель напряжения, вынесенный в отдельный экранированный блок позволяет измерять малые напряжения, подаваемые на поверяемый ИТТ.

## 3 Подготовка ПП ВАХ к работе

### 3.1 Эксплуатационные ограничения

Если ПП ВАХ внесен в помещение после пребывания при температуре окружающей среды ниже минус 20° С, он должен быть выдержан в нормальных условиях в выключенном состоянии не менее 4 ч

**Внимание!** При попадании воды или иных жидкостей внутрь корпуса использование ПП ВАХ не допускается.

**Внимание!** Не подключенные к ЭМ 3.3Т выходные клеммы измерительного усилителя тока должны быть обязательно замкнуты (не оставлять без нагрузки).

### 3.2 Распаковывание ПП ВАХ

После извлечения ПП ВАХ из упаковки проводят наружный осмотр, убеждаются в отсутствии механических повреждений, проверяют наличие пломб предприятия-изготовителя.

Проверяют комплектность ПП ВАХ в соответствии с Паспортом.

### 3.3 Включение ПП ВАХ

**Внимание!** В целях безопасности подключение (отключение) ИТТ рекомендуется производить при выключенном питании. В противном случае подключение (отключение) к измеряемым цепям должно производиться в соответствии с действующими правилами электробезопасности.

Включение ПП ВАХ производят в следующей последовательности:

- подключите ПП ВАХ к поверяемому оборудованию и ЭМ 3.3Т;
- включите питание ПП ВАХ.



## НПП МАРС-ЭНЕРГО

**Внимание!** Перед включением питания убедитесь, что выходные клеммы измерительного усилителя тока замкнуты (стоят перемычки, или подключен прибор с входным сопротивлением не более 0,3 Ом).

При включении питания ПП ВАХ производит самотестирование оборудования и начальную инициализацию.

Для установления рабочего режима необходимо выдержать ПП ВАХ в течение 15 мин во включенном состоянии.

## 4 Порядок работы

При работе с Источником управление осуществляется от плёночной клавиатуры расположенной на лицевой панели Источника.

Порядок работы с прибором «Энергомонитор-3.3Т» подробно описан в «ПРИБОР ДЛЯ ИЗМЕРЕНИЙ ЭЛЕКТРОЭНЕРГЕТИЧЕСКИХ ВЕЛИЧИН И ПОКАЗАТЕЛЕЙ КАЧЕСТВА ЭЛЕКТРИЧЕСКОЙ ЭНЕРГИИ «Энергомонитор-3.3Т» Руководство по эксплуатации МС3.055.021 РЭ».

Порядок работы с Источником описан далее.

### 4.1 Интерфейс оператора ПП ВАХ

Интерфейс оператора ПП ВАХ состоит из 18-кнопочной плёночной клавиатуры и графического жидкокристаллического индикатора (ЖКИ) размером 240(ширина)\*128(высота) пикселей, расположенных на лицевой панели ПП ВАХ. Они предназначены для выбора режимов работы ПП ВАХ, а также просмотра и модификации параметров генерируемого сигнала. В таблице 4.1 указано назначение клавиш, расположенных на лицевой панели.

Клавиша	Выполняемая функция
0...9	Ввод цифровых значений активного поля.
,	Ввод отрицательных значений активного поля. Переход в режим ввода дробной части значения активного поля (если активное поле имеет дробную часть).
↓↑	Навигация по меню для выбора того или иного пункта меню.
← →	Увеличение/уменьшение числового значения активного поля. Выбор одного из полей строки состояния находящейся в активном состоянии.
‘ENT’	Активация выбранного пункта текущего меню или строки состояния (переход во вложенное меню либо отображение соответствующего окна настройки параметров). Выход из текущего окна настройки параметров в вышележащее меню с сохранением изменённых значений параметров.
‘ESC’	Возврат в вышележащее меню без сохранения произведённых изменений. Выход из режима активизированной строки состояния.
‘F’	Перевод строки состояния в активное состояние.

При включении питания ПП ВАХ на ЖКИ индицируется главное меню ПП ВАХ (рисунок 4.1). Главное меню состоит из единственного пункта ‘Установка сигнала’.



Рисунок 4.1 Главное меню ПП ВАХ

В нижней строке ЖКИ всегда отображается строка состояния. Навигация по меню (выбор того или иного пункта меню) осуществляется клавишами «↓», «↑» (выбранный в настоящее время пункт меню выделяется инверсией цвета). Активация выбранного пункта текущего меню (переход во вложенное меню, либо отображение соответствующего окна настройки параметров) производится клавишей «ENT», возврат в вышележащее меню – клавишей «ESC». Нажатие на клавишу «F» в любом меню приводит к активации строки состояния ПП ВАХ.

Окна настройки параметров (далее – «окна») отображают (в текстовом и/или графическом виде) ту или иную информацию о параметрах генерируемого сигнала и содержат одно или несколько изменяемых полей (далее – «поля»). Активное (модифицируемое в настоящий момент) поле выделяется инверсией. Переход от одного поля к другому (если текущее окно содержит более одного изменяемого поля)



## НПП МАРС-ЭНЕРГО

осуществляется клавишами «↓», «↑». Если текущее окно содержит только одно изменяемое поле, клавиши «↓», «↑» могут выполнять другие функции (подробнее – см. ниже описание соответствующего окна настройки параметров). Принятие к исполнению модифицированных значений параметров осуществляется при нажатии на клавишу «ENT», при этом в строке состояния появляется пиктограмма «песочных часов», сигнализирующая, что процесс модификации (и последующего перерасчёта) не завершён, дальнейшая работа возможна только после того, как пиктограмма исчезнет. По клавише «ESC» происходит выход в вышележащее меню. Нажатие на клавишу «F» в любом окне настройки приводит к активации строки состояния ПП ВАХ.

**Примечание.** Интерфейс оператора может изменяться в части порядка отображения информации, данные изменения не влияют на технические и метрологические характеристики ПП ВАХ.

Изменение численного значения параметра, отображаемого в активном (изменяемом) поле текущего окна настройки параметров, производится посредством клавиатуры ПП ВАХ следующим образом:

- клавиши «←» и «→» вызывают, соответственно, увеличение/уменьшение значения активного поля параметра; скорость изменения значения поля в этом случае зависит от времени удержания вышеуказанных клавиш в нажатом положении, а именно увеличивается с увеличением времени удержания. Если при этом активное поле допускает циклическое изменение своего значения (например, является фазовым сдвигом и имеет размерность углового градуса), то увеличение выше максимального значения приводит к вводу минимального значения с последующей модификацией оного в сторону увеличения, и наоборот. В противном случае модификация значения активного поля допускается только в пределах от минимального до максимального значений;
- нажатие на цифровые клавиши («0»-«9») приводит к непосредственному вводу значения активного поля в пределах predetermined максимум и минимум;
- нажатие на клавишу «.» в процессе изменения значения активного поля приводит к переходу в режим ввода дробной части значения активного поля (если активное поле имеет дробную часть); ввод значения дробной части активного поля осуществляется после этого нажатием на цифровые клавиши;
- ввод отрицательных значений активного поля (если значение активного поля может быть отрицательным) производится следующим образом: если в процессе



изменения значения поля первой(!) была нажата клавиша «,», то активному полю присваивается минимально возможное (по модулю) отрицательное значение (“-1” для “целых” полей, “-0,01” для полей, изменяющихся с дискретностью “1/100”, и т. д.); дальнейшая модификация значения активного поля производится в соответствии с вышеописанными правилами.

При нахождении ПП ВАХ в любом меню/окне в нижнюю часть ЖКИ выводится строка состояния ПП ВАХ (рисунок 4.2), в которой отображается информация об основных режимах работы ПП ВАХ.

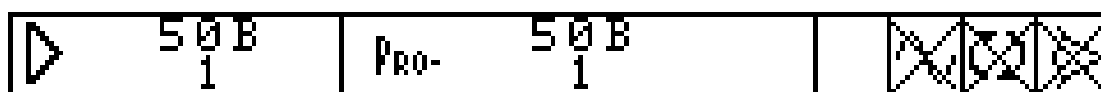


Рисунок 4.2 Строка состояния ПП ВАХ

Строка состояния может находиться в двух состояниях: неактивном и активном. В неактивном состоянии она только отображает соответствующую информацию, в активном – позволяет изменять основные режимы работы ПП ВАХ.

Активизация строки состояния происходит по нажатию на клавиши «F» в любом режиме работы ПП ВАХ. Выбор одного из полей активизированной строки состояния производится клавишами «⇐» и «⇒» (выбранное поле выделяется инверсией). Если выбрана дополнительная функция текущего окна/меню, то нажатие на клавишу «ENT» вызывает эту функцию, если же выбрана одна из пиктограмм в правой части строки состояния – нажатие на клавишу «ENT» вызывает изменение соответствующего пиктограмме основного режима работы ПП ВАХ. Нажав на клавишу «ESC», можно деактивизировать строку состояния.

Назначение пиктограмм правой части строки состояния (справа налево):

- пиктограмма «глаз» во второй справа позиции – включен синхронный с питающей сетью режим работы, при этом частота выходного сигнала определяется частотой питающей сети, пиктограмма «перечёркнутый глаз» - слежение за частотой питающей сети отключено, частота выходного сигнала равна заданной в параметре «частота», изменение режима синхронизации возможно только при выключенной генерации;
- пиктограмма «регенерация» в третьей справа позиции – доступна только при наличии выходного сигнала (при включенной генерации пиктограмма «синусоида» в четвёртой справа позиции), при “нажатии” на эту пиктограмму



## НПП МАРС-ЭНЕРГО

- происходит смена генерируемого сигнала в соответствии с произведенными модификациями параметра сигнала;
- пиктограмма «синусоида» в четвёртой справа позиции - генерация выходного сигнала включена, пиктограмма «перечёркнутая синусоида» - на выходе ПП ВАХ поддерживается нулевой сигнал;
  - инверсные пиктограммы «песочные часы» (рисунок 4.3) сигнализируют о незавершённом процессе модификации/перерасчёта параметров, при отсутствии данных пиктограмм ПП ВАХ готов осуществить модификацию нового параметра или воспринять другие действия пользователя.



Рисунок 4.3 Строка состояния ПП ВАХ при незавершённом процессе модификации/перерасчёта параметров

Левая часть строки состояния (рисунок 4.3) отображает номинальное значение включенного поддиапазона выходного напряжения и коэффициент усиления по току. Причем в крайней левой позиции под знаком ‘▷’ отображается текущее номинальное значение поддиапазона включенного на усилителе. Правее, под знаком ‘P<sub>RO</sub>’, номинальное значение поддиапазона, которое будет включено при выдаче на генерацию новых (измененных) сигналов; после выполнения команд “генерация” или “регенерация” значение текущего номинального значения (▷) становится равным этому (P<sub>RO</sub>) значению. Коэффициент усиления по току отображается аналогичным образом.

## 4.2 Режим ВАХ



Рисунок 4.4 Окно задания параметров сигнала для режима ВАХ

Можно задать (рисунок 4.4) основную частоту (частоту первой гармоники), значение напряжения и коэффициент усиления по току. Выбор коэффициента усиления (1, 10, 100 или 1000) производится клавишами « $\leftarrow$ » и « $\rightarrow$ ». Подтверждение – клавиша «ENT». Также существует возможность плавной подстройки установленного напряжения без пересчета сигнала. Для этого предназначена полоса прокрутки в нижней части основного экрана (рисунок 4.4). Регулировка осуществляется клавишами « $\leftarrow$ » и « $\rightarrow$ ». Для наглядности изменений справа от полосы прокрутки существует счетчик, который отображает численное представление изменения сигнала. В крайнем левом положении селектора полосы прокрутки (счетчик равен  $-128$ ) установленный сигнал умножается на 0, в крайнем правом положении селектора полосы прокрутки (счетчик равен  $128$ ) установленный сигнал умножается на 2. Некоторые значения зависимости сигнала от значения счетчика приведены в таблице 4.2

Таблица 4.2

Значение счетчика	Сигнал на выходе
-128	0
-96	$0.25 * U$ установленное
-64	$0.50 * U$ установленное
-32	$0.75 * U$ установленное
0	$U$ установленное
32	$1.25 * U$ установленное
64	$1.50 * U$ установленное
96	$1.75 * U$ установленное
128	$2.00 * U$ установленное

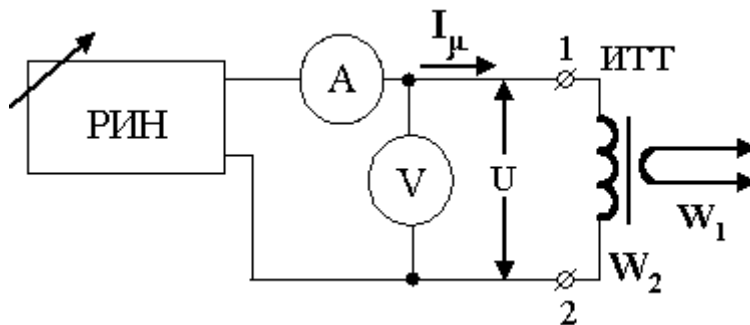


### 4.3 Снятие ВАХ поверяемого ИТТ

Подключите к ПП ВАХ ЭМ-3.3Т и предварительный усилитель.

Разомкните входную обмотку поверяемого ИТТ. Подключите предварительный усилитель к вторичной обмотке поверяемого ИТТ. Рассчитайте значения испытательного сигнала напряжения, необходимые для построения вольт-амперной характеристики ИТТ.

Структурная схема проведения измерений представлена на рисунке 4.5.



РИН – регулируемый источник напряжения;

A – амперметр;

V – вольтметр;

ИТТ – поверяемый измерительный трансформатор тока.

Рисунок 4.5 Схема измерений при определении ВАХ.

4.3.1 Перед проведением измерений необходимо рассчитать значения напряжений  $U_{jk}$ , при которых определяется ВАХ по формуле:

$$U_{jk} = I_{2н} \cdot k \cdot Z_{2л} / 1.11 \quad (1),$$

где:  $I_{2н}$  – номинальный вторичный ток;

$k = I_2 / I_{2н}$  – кратность тока (отношение силы тока во вторичной обмотке к номинальному току вторичной обмотки) для которой мы хотим рассчитать погрешности ИТТ;

$Z_{2л}$  – значение полного сопротивления вторичной цепи, для которого рассчитываются амплитудная  $-f$  и угловая  $-\delta$  погрешности ИТТ.

$$Z_{2л} = \sqrt{(r_2 + R_2)^2 + (x_2 + X_2)^2} \quad (2),$$

где:  $r_2$  и  $R_2$  – активные сопротивления вторичной обмотки и нагрузки;

$x_2$  и  $X_2$  – реактивные сопротивления вторичной обмотки и нагрузки.

Сопротивление  $r_2$  определяется путем измерения вторичной обмотки ИТТ на постоянном токе.

Значение  $x_2$  обычно бывает неизвестно. При равномерном распределении витков вторичной обмотки по сердечнику потоки рассеяния минимизированы и значением  $x_2$  можно пренебречь, приняв  $x_2=0$ .

Расчет  $Z_{2П}$  может быть выполнен для любого значения нагрузки  $Z_{2н}$  от  $Z_{2н} = 0$  до номинального значения  $Z_{2н} = Z_{2н\text{ ном}}$  (в том числе для реального значения нагрузки на месте эксплуатации ИТТ).

### Пример расчёта полного сопротивления вторичной цепи ИТТ

Предположим, что нам необходимо поверить ИТТ с номинальным вторичным током 5 ампер и номинальной нагрузкой 30ВА.

Рассчитаем номинальную полную нагрузку ИТТ.

$$S_n = I_n^2 * Z_n$$

$$\text{Отсюда } Z_n = S_n / I_n^2 = 30/25 = 1.2 \text{ Ом.}$$

Рассчитаем активную ( $R_n$ ) и реактивную ( $X_n$ ) составляющие номинальной нагрузки ИТТ. Для номинальной нагрузки ИТТ нормируется  $\cos \varphi = 0.8$  \*

$$\text{Отсюда: } X_n = 0,6 Z_n = 0,72 \text{ Ом, } R_n = 0,8 Z_n = 0,96 \text{ Ом}$$

Предположим, что измеренное миллиомметром сопротивление вторичной обмотки ИТТ  $r_2 = 0,5$  Ом.

Тогда  $Z_{2П}$  – значение полного сопротивления вторичной цепи, для которого рассчитываются амплитудная  $-f$  и угловая  $-\delta$  погрешности ИТТ:

$$z_{2f} = \sqrt{(R_f + r_2)^2 + x_f^2}$$

$$z_{2f} = \sqrt{(0.96 + 0.5)^2 + 0.72^2} = \sqrt{2.1316 + 0.5184} = \sqrt{2.65} = 1.628 \hat{i}$$

Таким образом напряжение для первой точки таблицы 4.3 будет равно:

$$U_1 = (5 * 0,005 * 1,628) / 1,11 = 0,0367 \text{ В}$$

Для второй точки :

$$U_2 = (5 * 0,01 * 1,628) / 1,11 = 0,0733 \text{ В}$$

\* В случае если необходимо провести расчеты при реальной нагрузке, то следует исходить из следующих формул:

Соотношение номинальных значений активной и реактивной составляющих сопротивления нагрузки

$$R_n / Z_n = 0,8, \quad R_n^2 / Z_n^2 = 0,64$$

$$\text{С другой стороны } Z_n^2 = R_n^2 + X_n^2$$

зная полное сопротивление и коэффициент мощности нагрузки, можно рассчитать значения активной и реактивной составляющих нагрузки:

$$\cos \varphi = Kp = R/Z$$

$$Z_n^2 = 0,64 Z_n^2 + X_n^2$$

$$X_n^2 = Z_n^2 - 0,64 Z_n^2 = 0,36 Z_n^2$$



## НПП МАРС-ЭНЕРГО

Результаты расчетов  $U_{jk}$  для выбранных значений  $k$  и  $Z_{2П}$  заносятся в таблицу 3.

Обязательным является определение  $f$  и  $\delta$  при значениях  $k$  и  $Z_{2П}$ , регламентированных ГОСТ 8.217-2003, приведенных в таблице 4.3.

Таблица 4.3

$Z_{2П}$ , (Ом)	При $Z_{2П} = Z_{2П\text{ ном}}$										При $Z_{2П} = 0,25 Z_{2П\text{ ном}}$	
	0.005	0.01	0.02	0.05	0.1	$k = k_0$	0.2	0,5	1.0	1.2		
$k$												1.2
$U_{jk}$ , (В)												

- Примечания:**
1. Для дальнейшего введения поправки одно из значений  $k$  должно быть выбрано равным  $k_0$  значение кратности тока, при котором погрешность ИТТ была определена с помощью эталонного ИТТ (см. таблицу 4.3).
  2. При использовании программы автоматизированного расчета  $f$  и  $\delta$  рекомендуется производить измерения при 10 - 15 значениях  $U_{jk}$ .

4.3.2 С помощью РИН по показаниям вольтметра  $V$  последовательно устанавливаются значения напряжения  $U_j$ , близкие ( $\pm 10\%$ ) к значениям  $U_{jk}$  (таблица 4.3) и производятся измерения соответствующих им значений тока намагничивания  $I_{цj}$  амперметром А. Отметим, что устанавливается и измеряется **средневыпрямленное** значение напряжения и **среднеквадратичное (действующее)** значение тока.

Результаты измерений заносятся в таблицу 4.4, представляющую собой ВАХ в числовой форме.

Таблица 4.4

$Z_{2П}$ , Ом	Значение $Z_{2П}$ , для которого выполняется расчет погрешностей										
$U_{j2}$ , В											
$I_{цj2}$ , mA											
$I_{2j2}$ , А											
$k_j = I_{2j2} / I_{2ном}$											

$I_{2j}$  – значение вторичного тока, соответствующее каждой паре значений  $U_j$  и  $I_{цj}$  при заданном  $Z_{2П}$ , равное  $U_j / Z_{2П}$ .

$k_j$  – значение кратности тока, соответствующее  $I_{2j}$

Схема подключения ПП ВАХ для снятия вольт-амперной характеристики ИТТ представлена на рисунке 4.6.

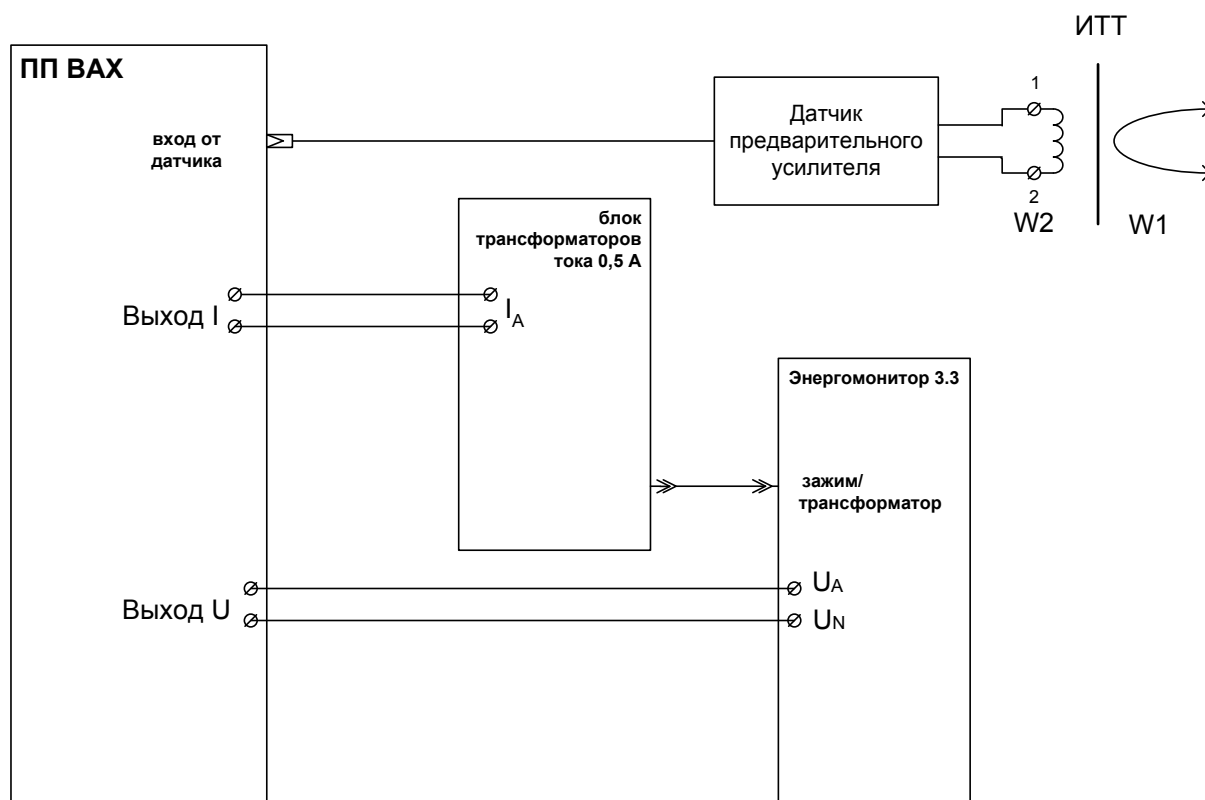


Рисунок 4.6 Схема подключения ПП ВАХ для снятия ВАХ ИТТ.

Подключите к ПП ВАХ ЭМ-3.3Т и предварительный усилитель.

Разомкните входную обмотку поверяемого ИТТ.

Подключите предварительный усилитель ко вторичной обмотке поверяемого ИТТ.

Рассчитайте значения испытательного сигнала напряжения, необходимые для построения вольт-амперной характеристики ИТТ.

Установите коэффициент усиления измерительного усилителя тока равным единице.

Установите коэффициент усиления измерительного усилителя напряжения таким, чтобы его выходное напряжение в расчётной точке не превышало величины 50 вольт.

Установите коэффициент усиления измерительного усилителя тока таким, чтобы ток измеряемый ЭМ-3.3Т был максимальным, но не превышал 0,15А.

**Внимание!**

1. Устанавливается и измеряется средневыпрямленное значение напряжения и среднеквадратичное (действующее) значение тока.
2. При записи в таблицу измеренных значений тока и напряжения учитывайте коэффициенты усиления измерительных усилителей (разделите значение, измеренное ЭМ-3.3Т на включенный коэффициент усиления).



Расчёт амплитудной и угловой погрешности поверяемого ИТТ производится в соответствии с “Экспериментально – расчётной методикой поверки измерительных трансформаторов тока на местах их эксплуатации”, МИ 3123-2008.



## 5 Техническое обслуживание

5.1 Техническое обслуживание производится с целью обеспечения бесперебойной работы, поддержания эксплуатационной надежности и повышения эффективности использования ПП ВАХ.

5.2 При проведении технического обслуживания необходимо соблюдать меры безопасности, приведенные в разделе 1 настоящего ПС.

5.3 Текущее техническое обслуживание заключается в выполнении операций самотестирования, очистке рабочих поверхностей клавиатуры и дисплея, очистке контактов соединителей в случае появления на них окисных пленок и проверке их крепления.

5.4 Перечень возможных неисправностей и способы их устранения.

№ п.п.	Неисправность	Способ устранения
1	Тумблером не включается питание ПП ВАХ.	Заменить предохранители.
2	Отсутствует связь между ПП ВАХ и ПК.	Проверить настройки СОМ-порта в ПП ВАХ и ПК. Проверить кабель.



## 6 Хранение

6.1 Условия хранения ПП ВАХ должны соответствовать условиям хранения 3 по ГОСТ 15150-69.

6.2 Длительное хранение ПП ВАХ должно осуществляться в упаковке предприятия-изготовителя в отапливаемом хранилище.

Условия хранения в упаковке: температура окружающего воздуха от 0 до 40 °С, относительная влажность 80% при температуре 35 °С

Условия хранения ПП ВАХ без упаковки: температура окружающего воздуха от 10 до 35 °С, относительная влажность 80% при температуре 25 °С

6.3 В помещениях для хранения содержание пыли, паров кислот и щелочей, агрессивных газов и других вредных примесей, вызывающих коррозию не должно превышать содержание коррозионно-активных агентов для атмосферы типа 1 по ГОСТ 15150-69.

## 7 Транспортирование

7.1 Транспортирование ПП ВАХ должно производиться в упаковке, только в закрытом транспорте (железнодорожным или автомобильным транспортом с защитой от атмосферных осадков, воздушным транспортом в отапливаемых герметизированных отсеках).

7.2 Условия транспортирования: температура окружающего воздуха от минус 30°С до плюс 55°С, относительная влажность 90% при температуре 25°С.

## 8 Маркировка и пломбирование

### 8.1 Маркировка ПП ВАХ

На лицевой панели ПП ВАХ нанесены:

- наименование и условное обозначение ПП ВАХ;
- наименование и товарный знак предприятия-изготовителя;
- вид питания, номинальное напряжение питания;
- знак IP20;
- изображение знака соответствия;
- изображение знака утверждения типа средства измерения по ПР50.2.009;

На шильдике ПП ВАХ нанесены:

- порядковый номер ПП ВАХ по системе нумерации предприятия-изготовителя;
- дата изготовления.

8.2 На боковую и торцевую стенки ящика транспортной тары нанесены манипуляционные знаки по ГОСТ 14192-96 "Хрупкое Осторожно", "Беречь от влаги" и "Верх".

8.3 Пломба установлена в гнездо крепежного винта ножки и на лицевой панели ПП ВАХ. Пломбирование ПП ВАХ после вскрытия и ремонта могут проводить только специально уполномоченные организации и лица.



## 9 Гарантии изготовителя

9.1 Все нижеизложенные условия гарантии действуют в рамках законодательства Российской Федерации, регулирующего защиту прав потребителей.

9.2 В соответствии с п. 6 ст. 5 Закона РФ «О защите прав потребителей» НПП Марс-Энерго устанавливает на изделия **гарантийный срок 18 месяцев** со дня покупки. В соответствии с п. 3 статьи 19 Закона РФ «О защите прав потребителей» на аккумуляторы и аккумуляторную батарею установлен гарантийный срок 6 месяцев со дня покупки. Если в течение этого гарантийного срока в изделии обнаружатся дефекты (существовавшие в момент первоначальной покупки) в материалах или работе, НПП Марс-Энерго бесплатно отремонтирует это изделие или заменит изделие или его дефектные детали на приведенных ниже условиях. НПП Марс-Энерго может заменять дефектные изделия или их детали новыми или восстановленными изделиями или деталями. Все замененные изделия и детали становятся собственностью НПП Марс-Энерго.

### **Условия.**

9.3 Услуги по гарантийному обслуживанию предоставляются по предъявлении потребителем товарно-транспортной накладной, кассового (товарного) чека и свидетельства о приемке (с указанием даты покупки, модели изделия, его серийного номера) вместе с дефектным изделием до окончания гарантийного срока. В случае отсутствия указанных документов гарантийный срок исчисляется со дня изготовления товара.

НПП Марс-Энерго может отказать в бесплатном гарантийном обслуживании, если документы заполнены не полностью или неразборчиво. Настоящая гарантия недействительна, если будет изменен, стерт, удален или будет неразборчив серийный номер на изделии.

Настоящая гарантия не распространяется на транспортировку и риски, связанные с транспортировкой Вашего изделия до и от НПП Марс-Энерго.

Настоящая гарантия не распространяется на следующее:

1) периодическое обслуживание и ремонт или замену частей в связи с их нормальным износом;

2) расходные материалы (компоненты, которые требуют периодической замены на протяжении срока службы изделия, например, непerezаряжаемые элементы питания и т.д.);

3) повреждения или модификации изделия в результате:

а) неправильной эксплуатации, включая:

- обращение с устройством, повлекшее физические, косметические повреждения или повреждения поверхности, модификацию изделия или повреждение жидкокристаллических дисплеев;
- установку или использование изделия не по назначению или не в соответствии с руководством по эксплуатации и обслуживанию;
- обслуживание изделия, не в соответствии с руководством по эксплуатации и обслуживанию;
- установку или использование изделия не в соответствии с техническими стандартами и нормами безопасности, действующими в стране установки или использования;

б) заражения компьютерными вирусами или использования программного обеспечения, не входящего в комплект поставки изделия, или неправильной установки программного обеспечения;

в) состояния или дефектов системы или ее элементов, с которой или в составе которой использовалось настоящее изделие, за исключением других изделий марки НПП Марс-Энерго, предназначенных для использования с этим изделием;

г) использования изделия с аксессуарами, периферийным оборудованием и другими устройствами, тип, состояние и стандарт которых не соответствует рекомендациям НПП Марс-Энерго;

д) ремонта или попытки ремонта, произведенных третьими лицами или организациями;

е) регулировки или переделки изделия без предварительного письменного согласия НПП Марс-Энерго;

ж) небрежного обращения;

з) несчастных случаев, пожаров, попадания инородных жидкостей, химических веществ, других веществ, затопления, вибрации, высокой температуры, неправильной вентиляции, колебания напряжения, использования повышенного или неправильного питания или входного напряжения, облучения, электростатических разрядов, включая разряд молнии, и иных



## НПП МАРС-ЭНЕРГО

видов внешнего воздействия или влияния, не предусмотренных технической документацией.

Настоящая гарантия распространяется исключительно на аппаратные компоненты изделия. Гарантия не распространяется на программное обеспечение (как производства НПП Марс-Энерго, так и других разработчиков), на которые распространяются прилагаемые или подразумеваемые лицензионные соглашения для конечного пользователя или отдельные гарантии или исключения.

9.4 В соответствии с п.1 ст.5 Закона РФ «О защите прав потребителей» НПП Марс-Энерго устанавливает для указанных товаров, за исключением аккумуляторных батарей, срок службы 4 года со дня покупки. На аккумуляторные батареи в соответствии с п.2 ст.5 Закона РФ «О защите прав потребителей» установлен срок службы 2 года со дня покупки. *Просьба не путать срок службы с гарантийным сроком.*

9.5 Настоятельно рекомендуем Вам сохранять на другом (внешнем) носителе информации резервную копию всей информации, которую Вы храните в памяти прибора. Ни при каких обстоятельствах НПП Марс-Энерго не несет ответственности за какой-либо особый, случайный, прямой или косвенный ущерб или убытки, включая, но не ограничиваясь только перечисленным, упущенную выгоду, утрату или невозможность использования информации или данных, разглашение конфиденциальной информации или нарушение неприкосновенности частной жизни, расходы по восстановлению информации или данных, убытки, вызванные перерывами в коммерческой, производственной или иной деятельности, возникающие в связи с использованием или невозможностью использования изделия.

**10 Свидетельство об упаковывании**

ПП ВАХ № \_\_\_\_\_

Упакован «НПП МАРС-ЭНЕРГО» согласно требованиям, предусмотренным в действующей конструкторской документации.

Упаковщик \_\_\_\_\_ (Фамилия, И., О.)

Дата \_\_\_\_\_

**11 Свидетельство о приемке**

ПП ВАХ № \_\_\_\_\_

Изготовлен и принят в соответствии с ТУ 4227-035-49976497-2008 и признан годным к эксплуатации.

Начальник ОТК \_\_\_\_\_ (Фамилия, И., О.)

МП

Дата \_\_\_\_\_

Дата продажи \_\_\_\_\_

МП \_\_\_\_\_ (Фамилия, И., О.)

**12 Сведения о рекламациях**

В случае отказа ПП ВАХ в период гарантийного срока при выполнении условий транспортирования, хранения и эксплуатации, потребитель должен выслать в адрес предприятия-изготовителя извещение со следующими данными:

- заводской номер ПП ВАХ, дата выпуска и дата ввода в эксплуатацию;
- наличие заводских пломб;
- характер дефекта;
- адрес, по которому находится потребитель, номер телефона.

Сведения о предъявляемых рекламациях потребитель заносит в таблицу 12.1.

Таблица 12.1.

<b>Дата, номер рекламационного акта</b>	<b>Организация, куда направляется рекламация</b>	<b>Краткое содержание рекламации</b>	<b>Отметка об удовлетворении рекламации</b>	<b>Фамилия, должность лица, составившего рекламацию</b>



ПП ВАХ заводской № \_\_\_\_\_

Поверка ПП ВАХ осуществляется в соответствии с Методикой поверки МС2.746.003 МП, утвержденной ГЦИ СИ ФГУП “ВНИИМ им. Д.И. Менделеева”, при выпуске из производства, после ремонта и в эксплуатации.

Межповерочный интервал – 2 года.

Дата поверки	Вид поверки	Результаты поверки	Подпись и клеймо поверителя

**По вопросам продаж и поддержки обращайтесь:**

Астана +7(7172)727-132 Волгоград (844)278-03-48 Воронеж (473)204-51-73 Екатеринбург (343)384-55-89  
 Казань (843)206-01-48 Краснодар (861)203-40-90 Красноярск (391)204-63-61 Москва (495)268-04-70  
 Нижний Новгород (831)429-08-12 Новосибирск (383)227-86-73 Ростов-на-Дону (863)308-18-15  
 Самара (846)206-03-16 Санкт-Петербург (812)309-46-40 Саратов (845)249-38-78 Уфа (347)229-48-12

**Единый адрес:** [msn@nt-rt.ru](mailto:msn@nt-rt.ru) **Веб-сайт:** [www.mars.nt-rt.ru](http://www.mars.nt-rt.ru)