



КОНДЕНСАТОРЫ ИЗМЕРИТЕЛЬНЫЕ ВЫСОКОВОЛЬТНЫЕ СЕРИИ «КИВ»

**Модели:
КИВ-10,
КИВ-35,
КИВ-110,
КИВ-220,
КИВ-330**

Руководство по эксплуатации

МС4.469.002 РЭ

Изменение 1

По вопросам продаж и поддержки обращайтесь:

Астана +7(7172)727-132 Волгоград (844)278-03-48 Воронеж (473)204-51-73 Екатеринбург (343)384-55-89
Казань (843)206-01-48 Краснодар (861)203-40-90 Красноярск (391)204-63-61 Москва (495)268-04-70
Нижний Новгород (831)429-08-12 Новосибирск (383)227-86-73 Ростов-на-Дону (863)308-18-15
Самара (846)206-03-16 Санкт-Петербург (812)309-46-40 Саратов (845)249-38-78 Уфа (347)229-48-12

Единый адрес: msn@nt-rt.ru **Веб-сайт:** www.mars.nt-rt.ru

Содержание

| | |
|--|-----------|
| ВВЕДЕНИЕ | 3 |
| 1 ТРЕБОВАНИЯ БЕЗОПАСНОСТИ | 3 |
| 2 ОПИСАНИЕ КИВ И ПРИНЦИПА ЕГО РАБОТЫ..... | 3 |
| 2.1 НАЗНАЧЕНИЕ | 3 |
| 2.2 УСЛОВИЯ ЭКСПЛУАТАЦИИ..... | 4 |
| 2.3 СОСТАВ КИВ | 4 |
| 2.4 ТЕХНИЧЕСКИЕ ХАРАКТЕРИСТИКИ | 4 |
| 2.5 УСТРОЙСТВО И РАБОТА..... | 5 |
| 3 ПОДГОТОВКА КИВ К РАБОТЕ | 7 |
| 3.1 ЭКСПЛУАТАЦИОННЫЕ ОГРАНИЧЕНИЯ..... | 7 |
| 3.2 РАСПАКОВЫВАНИЕ КИВ | 8 |
| 3.3 ПОДГОТОВКА К РАБОТЕ..... | 8 |
| 4 ПОРЯДОК РАБОТЫ | 8 |
| 4.1 ПОДКЛЮЧЕНИЕ К ИЗМЕРИТЕЛЬНОЙ СХЕМЕ | 8 |
| 4.2 ПОДКЛЮЧЕНИЕ К ВЫСОКОМУ ИСПЫТАТЕЛЬНОМУ НАПРЯЖЕНИЮ | 8 |
| 5 ТЕХНИЧЕСКОЕ ОБСЛУЖИВАНИЕ | 9 |
| 6 ХРАНЕНИЕ..... | 9 |
| 7 ТРАНСПОРТИРОВАНИЕ..... | 10 |
| 8 МАРКИРОВКА И ПЛОМБИРОВАНИЕ | 10 |
| 9 ГАРАНТИИ ИЗГОТОВИТЕЛЯ | 11 |
| 10 СВИДЕТЕЛЬСТВО ОБ УПАКОВЫВАНИИ..... | 13 |
| 11 СВИДЕТЕЛЬСТВО О ПРИЕМКЕ..... | 13 |
| 12 СВЕДЕНИЯ О РЕКЛАМАЦИЯХ | 14 |
| 13 СВЕДЕНИЯ О ПОВЕРКЕ КИВ | 15 |

Введение

Настоящее руководство по эксплуатации (далее — РЭ) распространяется на конденсаторы измерительные высоковольтные серии «КИВ» (далее — КИВ). РЭ содержит сведения, необходимые для эксплуатации, технического обслуживания, транспортирования и хранения конденсатора КИВ, а также сведения, удостоверяющие гарантии изготовителя, сведения о поверке, свидетельства о приемке и упаковывании.

1 Требования безопасности

1.1 При работе с КИВ необходимо соблюдать требования безопасности, установленные «Межведомственными Правилами охраны труда (ТБ) при эксплуатации электроустановок», М, «Энергоатомиздат», 2001 г.

1.2 По безопасности КИВ соответствует ГОСТ 6746–94.

1.3 Персонал, проводящий и обслуживающий испытания, должен быть знаком с настоящим РЭ и с конструкциями всех используемых при проведении испытаний устройств, оборудования, приспособлений и приборов, а также знать требования безопасности при работе на установках напряжением свыше 1000 В.

1.4 Лица, проводящие измерения при помощи КИВ, должны иметь квалификационную группу по технике безопасности не ниже IV при работе на установках напряжением свыше 1000 В. Если измерения проводятся одновременно несколькими лицами, то группа IV может быть только у старшего производителя работ, а остальные могут иметь группу не ниже III.

1.5 При подаче высокого напряжения на электрод для подключения высокого напряжения U1 (см. рис. 2) корпус конденсатора должен быть обязательно заземлен, а на выходной разъем конденсатора X1 должен быть установлен закорачивающий кабель K1 или нагрузка полным импедансом не более 10 кОм.

2 Описание КИВ и принципа его работы

2.1 Назначение

КИВ предназначен для работы в составе поверочных и испытательных (измерительных) установок при поверке измерительных трансформаторов напряжения класса точности 0,2 и менее точных, измерении емкости и тангенса угла диэлектрических потерь, измерении высокого напряжения

2.2 Условия эксплуатации

Рабочие условия эксплуатации приведены в табл. 1.

Таблица 1

| Параметр | Значение |
|--|--------------------|
| Температура окружающего воздуха, °С | от -10 до +40 |
| Относительная влажность при 25 °С, %, не более | 80 |
| Атмосферное давление, кПа (мм рт. ст.) | 84–106,7 (630–800) |
| Нормальная частота напряжения, Гц | 50±2 |
| Рабочее напряжение, кВ | 10–330/√3 |

2.3 Состав КИВ

Состав КИВ приведен в табл. 2.

Таблица 2

| Наименование | Обозначение | Кол-во |
|---|----------------|---------|
| Конденсатор КИВ | | 1 шт. |
| Кабель закорачивающий К1 (или заглушка) | МС6.705.002-01 | 1 шт. |
| Руководство по эксплуатации | МС4.469.002 РЭ | 1 экз. |
| Методика поверки | МС4.469.002 МП | 1 экз. |
| Свидетельство о поверке | | 1 экз.* |
| Ящик упаковочный | МС4.171.100 | 1 шт. |
| Кабель некоронирующий (или изолированный) высоковольтный К4 | МС4.850.002 | 1 шт.* |

* Поставляется по договору.

2.4 Технические характеристики

2.4.1 КИВ имеет 5 модификаций с техническими характеристиками, приведенными в табл. 3 и 4.

Таблица 3

Общие метрологические и технические характеристики всех моделей КИВ

| Показатель | Числовые значения |
|---|----------------------------------|
| Номинальное значение емкости, пФ | 46, 48, 50, 52, 96, 98, 100, 102 |
| Допускаемое отклонение от номинального значения, пФ | ±2,5 |
| Пределы допускаемой относительной погрешности определения действительного значения емкости, % | ±0,1 или ±0,05 |
| Тангенс угла потерь, не более | $0,5 \cdot 10^{-4}$ |
| Кажущийся заряд частичных разрядов, пКл, не более | 5 |
| Коэффициент напряжения емкости, %, не более | 0,01 |
| Наработка на отказ, ч | 8000 |
| Средний срок службы, лет | 8 |

Таблица 4

Метрологические и технические характеристики для различных моделей КИВ

| Модель КИВ | Номинальное напряжение, кВ | Испытательное напряжение в течение 5 мин, кВ | Температурный коэффициент емкости 10^{-6} К^{-1} | Избыточное давление заполнения газом SF ₆ , МПа | | Габаритные размеры (высота × диаметр), мм | Масса, кг, не более |
|------------|----------------------------|--|--|--|-------------|---|---------------------|
| | | | | номинальное | минимальное | | |
| КИВ-10 | 10 | 22 | 160 | 0,1 | 0,0 | 240 × 150 | 4 |
| КИВ-35 | 35 | 60 | 60 | 0,3 | 0,2 | 490 × 380 | 11 |
| КИВ-110 | 110/√3 | 100 | 120 | 0,3 | 0,2 | 550 × 380 | 12 |
| КИВ-220 | 220/√3 | 183 | 40 | 0,3 | 0,2 | 1165 × 505 | 45 |
| КИВ-330 | 330/√3 | 267 | 100 | 0,35 | 0,25 | 1400 × 550 | 75 |

2.4.2 Действительное значение емкости должно быть измерено с пределами допускаемой погрешности $\delta = \pm 0,1 \%$ или $\pm 0,05 \%$ и внесено в РЭ в разд. 11. Действительное значение емкости с округлением до трех значащих цифр должно быть указано на табличке, закрепленной на корпусе конденсатора.

2.4.3 КИВ обеспечивает технические характеристики по истечении времени подготовки к эксплуатации.

2.5 Устройство и работа

2.5.1 КИВ состоит из коаксиальных цилиндрических электродов, закрепленных в экранированном корпусе 1 (см. рис. 1), полого цилиндрического полимерного изолятора 2 и основания 3. У нижнего фланца полимерного изолятора 3, находится круговая ручка 4 для переноски конденсатора. Сверху изолятора 2 расположен высоковольтный экран 5 с барашковой гайкой для высоковольтного кабеля. Манометр 6, предназначенный для контроля давления газа внутри конденсатора находится в окне основания (конденсатор КИВ-10 манометром не комплектуется). Крепление проводника заземления осуществляется с барашковой гайки 7, расположенной на основании 6. Вывод низковольтного электрода КИВ осуществлен посредством коаксиального разъема (СР-50), расположенного на основании конденсатора 3.

2.5.2. Электрическая схема конденсатора представлена на рис. 2.

Емкость С1 представляет собой коаксиальный газовый промежуток, образованный внутренним цилиндрическим высоковольтным электродом и наружным полым цилиндром, наполненный элегазом под давлением. Емкость С2 образована упомянутым полым цилиндром и наружным заземленным корпусом. Через емкость С3 проходят токи утечки на землю, замыкающиеся с высоковольтного электрода в бесконечность. Через емкость С4 проходят токи утечки, замыкающиеся с высоковольтного электрода на корпус.

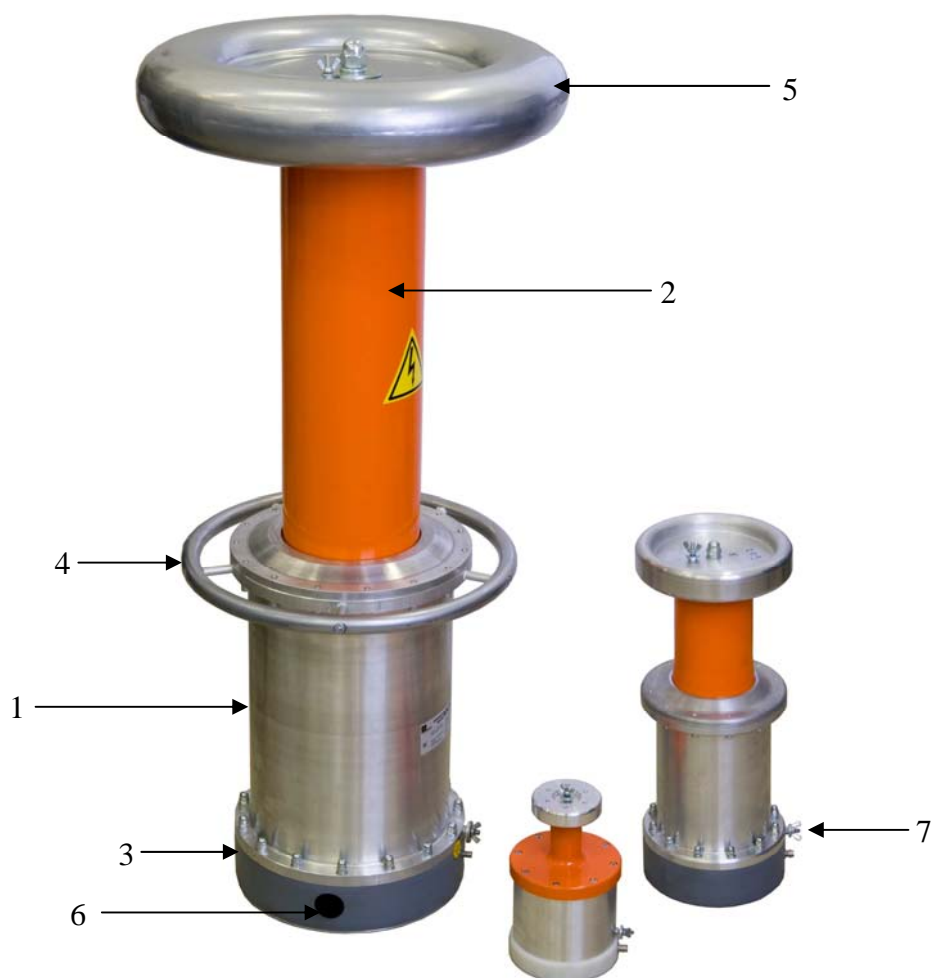


Рис. 1. Внешний вид конденсаторов КИВ-200, КИВ-10, КИВ-35 (слева направо):
1 — корпус; **2** — полимерный изолятор; **3** — основание; **4** — круговая ручка;
5 — высоковольтный экран; **6** — манометр; **7** — зажим заземления

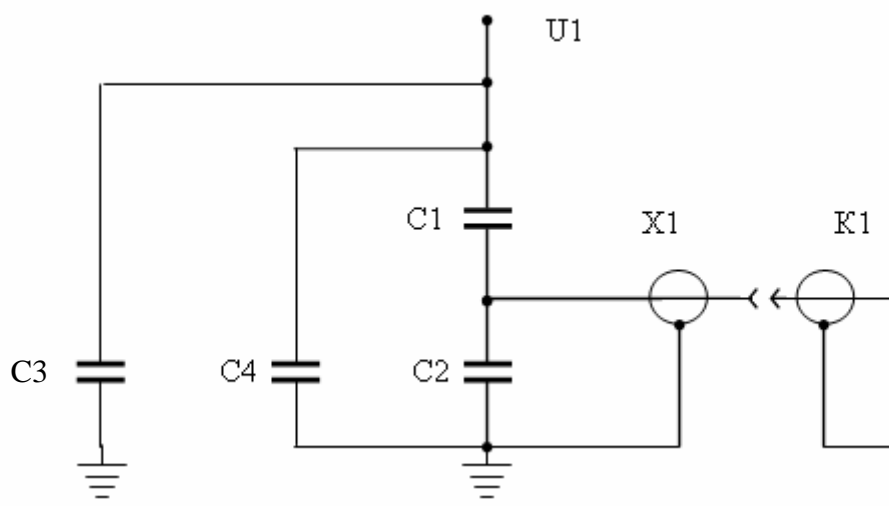


Рис. 2. Электрическая схема конденсатора:
C1 — емкость высоковольтная разделительная; **C2** — емкость измерительная;
C3 — емкость на землю паразитная; **C4** — емкость на землю конструктивная;
X1 — разъем для вывода измерительного сигнала; **U1** — электрод для подключения
высокого напряжения; **K1** — закорачивающий кабель или закорачивающая заглушка

2.5.3. Конденсаторы серии КИВ представляют собой образцовые меры емкости, которые, благодаря своей конструкции, обладают стабильной емкостью и малым тангенсом диэлектрических потерь (менее $5 \cdot 10^{-5}$). Также конденсаторы имеют малый уровень частичных разрядов (ЧР) (менее 5 пКл). Эти особенности конденсатора позволяют использовать его в качестве эталонного конденсатора в мостовых схемах, создавать на базе конденсатора высокоточные емкостные делители напряжения, создавать на базе конденсатора эталоны угла диэлектрических потерь, а также использовать в качестве конденсаторов связи при измерении уровня ЧР других объектов.

2.5.4. При использовании КИВ в качестве эталонной емкости при измерении $\text{tg } \delta$ он подключается высоковольтным электродом параллельно емкости изоляции объекта испытания (конденсатор с потерями), а низковольтным — к выводу моста. При использовании КИВ в качестве высоковольтного плеча делителя напряжения к его низковольтному электроду подключается низковольтное плечо делителя.

Благодаря надежной экранировке образцовой емкости внешние поля не оказывают существенного влияния на значения эталонной емкости.

КИВ в настройках не нуждается.

3 Подготовка КИВ к работе

3.1 Эксплуатационные ограничения

3.1.1 Если КИВ внесен в отапливаемое помещение после пребывания снаружи при температуре окружающей среды ниже 0°C , он должен быть выдержан в нормальных условиях в выключенном состоянии не менее 4 ч.

Внимание! При попадании воды или иных жидкостей внутрь корпуса или на изолятор использование КИВ не допускается.

3.1.2 Давление газа в конденсаторе должно быть не менее указанного минимального (см. табл. 4).

3.1.3 Поверхность изолятора КИВ должна быть чистой. Загрязнения с поверхности изолятора допускается снимать чистой бязью.

3.1.4 На высоковольтном электроде моделей КИВ-220 (-110) допускается наличие деформаций тороидального уравнивателя электрического поля (экрана) в виде вмятины глубиной не более 5 мм и диаметром не более 50 мм без острых краев и повреждения лакокрасочного покрытия. Сквозные отверстия в экране не допускаются (за исключением монтажных отверстий, предусмотренных КД). (изм. 1)

3.2 Распаковывание КИВ

После извлечения КИВ из упаковки проводят наружный осмотр, убеждаются в отсутствии механических повреждений, проверяют наличие пломб предприятия-изготовителя. Проверяют комплектность КИВ в соответствии с табл. 2.

3.3 Подготовка к работе

3.3.1 Перед работой средства измерений, которые подлежат заземлению, должны быть надежно заземлены. Подсоединение зажимов защитного заземления к контуру заземления должно производиться ранее других соединений, а отсоединение — после всех отсоединений. Измерительные кабели должны использоваться только из комплекта поставки. Необходимо следить также за тем, чтобы сами соединения были правильно и надежно закреплены во избежание возрастания переходного сопротивления.

4 Порядок работы

4.1 Подключение к измерительной схеме

Внимание! *В целях безопасности подключение (отключение) к измеряемым цепям требуется производить при полностью снятом напряжении на них в соответствии с действующими правилами электробезопасности.*

Клемма заземления поверяемого объекта испытаний и клемма заземления КИВ должны быть соединены между собой непосредственно медным кабелем сечением не менее 4 мм², который, в свою очередь, должен быть подключен к контуру заземления.

Кабели низкого напряжения должны быть первоначально подсоединены к КИВ, а затем следует подключать высоковольтный провод.

Низковольтный вывод КИВ соединяется с низковольтной клеммой объекта испытаний или с одним из плеч измерительного высоковольтного моста кабелем К1.

4.2 Подключение к высокому испытательному напряжению

Перед подачей высокого напряжения частотой 50 Гц следует обеспечить меры безопасности и убедиться, что **давление газа** соответствует табл. 4, и высокое напряжение не превысит **120 %** от номинального для соответствующей модели КИВ (см. табл. 4). **Не допускается подача полного номинального напряжения «толчком» (от сети).** Модель КИВ указана на паспортной табличке на корпусе.

Подключение высоковольтного вывода КИВ к высоковольтному выводу поверяемого трансформатора рекомендуется производить некоронирующим высоковольтным кабелем К4 из комплекта поставки (для КИВ-10 использовать изолированный кабель ПМВК).

5 Техническое обслуживание

5.1 Техническое обслуживание производится с целью обеспечения бесперебойной работы, поддержания эксплуатационной надежности и повышения эффективности использования КИВ.

5.2 При проведении технического обслуживания необходимо соблюдать меры безопасности, приведенные в разд. 1 и п. 3.1 настоящего РЭ.

5.3 Текущее техническое обслуживание заключается в выполнении операций:

| Наименование операции | Периодичность |
|--|--|
| Проверка электрической прочности изоляции | 1 раз в год |
| Протирка разъема СР-50 спиртом | Не реже 1 раза в месяц |
| Проверка значения давления | Не реже 1 раза в месяц и перед каждым испытанием |
| Очистка контактов соединителей в случае появления на них окисных пленок и грязи, проверка их крепления | 1 раз в год |

5.4 Перечень возможных неисправностей и способы их устранения:

| № | Неисправность | Способ устранения |
|---|--|---|
| 1 | Упало давление газа ниже допустимого | Нарушена герметичность. Требуется обслуживание на заводе-изготовителе |
| 2 | Отсутствует или искажен сигнал с измерительного кабеля | Проверить целостность кабеля |

6 Хранение

6.1 Длительное хранение КИВ должно осуществляться в упаковке предприятия-изготовителя в отапливаемом хранилище.

6.2 Условия хранения в упаковке:

- температура окружающего воздуха: от 0 до 40 °С,
- относительная влажность: 80 % при температуре 35 °С.

Условия хранения КИВ без упаковки:

- температура окружающего воздуха: от 5 до 35 °С,
- относительная влажность: 80 % при температуре 25 °С.

6.3 В помещениях для хранения содержание пыли, паров кислот и щелочей, агрессивных газов и других вредных примесей, вызывающих коррозию, не должно превышать содержание коррозионно-активных агентов для атмосферы типа 1 по ГОСТ 15150–69.

7 Транспортирование

7.1 Транспортирование КИВ должно производиться в заводской упаковке, только в закрытом транспорте (железнодорожным или автомобильным транспортом — с защитой от атмосферных осадков, воздушным транспортом — в отапливаемых герметизированных отсеках).

Условия транспортирования:



- температура окружающего воздуха: от –20 до +55 °С,
- относительная влажность: не более 90 % при температуре 25 °С.

8 Маркировка и пломбирование

8.1 Паспортная табличка конденсатора высоковольтного измерительного должна содержать (в соответствии с ГОСТ 6746–94):

- наименование и товарный знак предприятия-изготовителя;
- порядковый номер по системе нумерации предприятия-изготовителя;
- номинальное и испытательное напряжение, номинальная частота;
- действительное значение емкости, тангенс угла потерь;
- номинальное давление SF₆;
- дата изготовления;
- знак утверждения типа по ПР 50.2.107–09.

Форма паспортной таблички конденсатора высоковольтного измерительного:

| | | | |
|--|---|------------------------------|----------------------|
|   | КБ-5 КОНДЕНСАТОР ИЗМЕРИТЕЛЬНЫЙ ВЫСОКОВОЛЬТНЫЙ | | |
| | Тип: КИВ- _____, № _____ | | |
| | U _{ном} = _____ кВ | U _{исп} = _____ кВ. | Ном. частота = 50 Гц |
| | C = _____ пФ, tgδ < 5·10 ⁻⁵ | | |
| | Ном. избыточное давление элегаза (SF ₆) = _____ МПа | | |
| Дата выпуска: ____/20____ | | | |

Высокопотенциальный и низкопотенциальный выводы должны быть подписаны ВП и НП соответственно, вывод заземления должен содержать символ заземления по ГОСТ Р 51350–99 (класс I).

8.2 На боковую и торцевую стенки ящика транспортной тары нанесены манипуляционные знаки по ГОСТ 14192–96 «Хрупкое Осторожно», «Беречь от влаги» и «Верх».

8.3 Пломбирочная наклейка установлена на стик деталей корпуса.

Пломбирование КИВ после вскрытия и ремонта могут проводить только специально уполномоченные организации и лица.

9 Гарантии изготовителя

9.1 Все нижеизложенные условия гарантии действуют в рамках законодательства Российской Федерации, регулирующего защиту прав потребителей.

9.2 В соответствии с п. 6 ст. 5 Закона РФ «О защите прав потребителей» «КБ-5» устанавливает на изделия **гарантийный срок 18 месяцев** со дня покупки. Если в течение этого гарантийного срока в изделии обнаружатся дефекты (существовавшие в момент первоначальной покупки) в материалах или работе, «КБ-5» бесплатно отремонтирует это изделие или заменит изделие или его дефектные детали на приведенных ниже условиях. «КБ-5» может заменять дефектные изделия или их детали новыми или восстановленными изделиями или деталями. Все замененные изделия и детали становятся собственностью «КБ-5».

Условия

9.3 Услуги по гарантийному обслуживанию предоставляются по предъявлении потребителем товарно-транспортной накладной, кассового (товарного) чека и свидетельства о приемке (с указанием даты покупки, модели изделия, его серийного номера) вместе с дефектным изделием до окончания гарантийного срока. В случае отсутствия указанных документов гарантийный срок исчисляется со дня изготовления товара.

«КБ-5» может отказать в бесплатном гарантийном обслуживании, если документы заполнены не полностью или неразборчиво. Настоящая гарантия недействительна, если будет изменен, стерт, удален или будет неразборчив серийный номер на изделии.

Настоящая гарантия не распространяется на транспортировку и риски, связанные с транспортировкой Вашего изделия до и от «КБ-5».

Настоящая гарантия не распространяется на следующее:

1) периодическое обслуживание и ремонт или замену частей в связи с их нормальным износом;

2) расходные материалы (компоненты, которые требуют периодической замены на протяжении срока службы изделия, например, непerezаряжаемые элементы питания и т.д.);

3) повреждения или модификации изделия в результате:

а) неправильной эксплуатации, включая:

- обращение с устройством, повлекшее физические, косметические повреждения или повреждения поверхности, модификацию изделия или повреждение жидкокристаллических дисплеев;

- установку или использование изделия не по назначению или не в соответствии с руководством по эксплуатации и обслуживанию;

- обслуживание изделия, не в соответствии с руководством по эксплуатации и обслуживанию;

- установку или использование изделия не в соответствии с техническими стандартами и нормами безопасности, действующими в стране установки или использования;

б) состояния или дефектов системы или ее элементов, с которой или в составе которой использовалось настоящее изделие, за исключением других изделий марки «КБ-5» предназначенных для использования с этим изделием;

в) ремонта или попытки ремонта, произведенных третьими лицами или организациями;

г) регулировки или переделки изделия без предварительного письменного согласия «КБ-5»;

д) небрежного обращения;

е) несчастных случаев, пожаров, попадания инородных жидкостей, химических веществ, других веществ, затопления, вибрации, высокой температуры, неправильной вентиляции, колебания напряжения, использования повышенного или неправильного питания или входного напряжения, облучения, электростатических разрядов, включая разряд молнии, и иных видов внешнего воздействия или влияния, не предусмотренных технической документацией.

9.4 В соответствии с п.1 ст.5 Закона РФ «О защите прав потребителей» «КБ-5» устанавливает для указанных товаров, за исключением аккумуляторных батарей, срок службы 10 лет со дня покупки.

10 Свидетельство об упаковывании

КИВ-_____ № _____ упакован «КБ-5» согласно требованиям, предусмотренным в действующей конструкторской документации.

Упаковщик _____ (Фамилия И. О.)

Дата _____

11 Свидетельство о приемке

КИВ-_____ № _____ изготовлен и принят в соответствии с ТУ 4225-043-85487191-2011 и признан годным к эксплуатации.

Начальник ОТК _____ (Фамилия И. О.)

МП

Дата _____

Действительное значение емкости: _____ пФ

Тангенс угла потерь: _____

Дата продажи _____

МП _____ (Фамилия И. О.)

12 Сведения о рекламациях

В случае отказа КИВ в период гарантийного срока при выполнении условий транспортирования, хранения, монтажа и эксплуатации потребитель должен выслать в адрес предприятия-изготовителя извещение со следующими данными:

- заводской номер КИВ, дата выпуска и дата ввода в эксплуатацию;
- наличие заводских пломб;
- характер дефекта;
- адрес, по которому должен прибыть представитель предприятия изготовителя, номер телефона.

Сведения о предъявляемых рекламациях потребитель заносит в таблицу:

| Дата, номер рекламационного акта | Краткое содержание рекламации | Отметка об удовлетворении рекламации | Фамилия, должность лица, составившего рекламацию |
|----------------------------------|-------------------------------|--------------------------------------|--|
| | | | |

13 Сведения о поверке КИВ

КИВ-_____ заводской № _____

Поверка КИВ осуществляется в соответствии с Методикой поверки МС4.469.002 МП, утвержденной ГЦИ СИ ФГУП «ВНИИМ им. Д.И. Менделеева» при выпуске из производства, после ремонта и в эксплуатации. Интервал между поверками — 2 года.

| Дата поверки | Вид поверки | Результаты поверки | Подпись и клеймо поверителя |
|--------------|-------------|--------------------|-----------------------------|
| | | | |

По вопросам продаж и поддержки обращайтесь:

Астана +7(7172)727-132 Волгоград (844)278-03-48 Воронеж (473)204-51-73 Екатеринбург (343)384-55-89
 Казань (843)206-01-48 Краснодар (861)203-40-90 Красноярск (391)204-63-61 Москва (495)268-04-70
 Нижний Новгород (831)429-08-12 Новосибирск (383)227-86-73 Ростов-на-Дону (863)308-18-15
 Самара (846)206-03-16 Санкт-Петербург (812)309-46-40 Саратов (845)249-38-78 Уфа (347)229-48-12

Единый адрес: msn@nt-rt.ru **Веб-сайт:** www.mars.nt-rt.ru