

Регулируемый источник тока

ИТ5000

Руководство по эксплуатации
МСЗ.226.500 РЭ

Редакция 4

По вопросам продаж и поддержки обращайтесь:

Астана +7(7172)727-132 Волгоград (844)278-03-48 Воронеж (473)204-51-73 Екатеринбург (343)384-55-89
Казань (843)206-01-48 Краснодар (861)203-40-90 Красноярск (391)204-63-61 Москва (495)268-04-70
Нижний Новгород (831)429-08-12 Новосибирск (383)227-86-73 Ростов-на-Дону (863)308-18-15
Самара (846)206-03-16 Санкт-Петербург (812)309-46-40 Саратов (845)249-38-78 Уфа (347)229-48-12

Единый адрес: msn@nt-rt.ru **Веб-сайт:** www.mars.nt-rt.ru

СОДЕРЖАНИЕ


Введение	3
1. Требования безопасности	3
2. Описание и принцип работы	4
2.1. Назначение	4
2.2. Условия эксплуатации.....	4
2.3. Состав	4
2.4. Технические характеристики.....	4
2.5. Устройство и работа	5
3. Порядок работы	6
3.1. Эксплуатационные ограничения	6
3.2. Подготовка к работе	6
3.3. Работа с ИТ5000.....	6
4. Техническое обслуживание.....	8
5. Текущий ремонт.....	8
6. Хранение и транспортирование.....	8
7. Гарантии изготовителя	9
8. Свидетельство об упаковывании	11
9. Свидетельство о приемке	11
10. Сведения о рекламациях	12

ВВЕДЕНИЕ

Настоящее руководство по эксплуатации (далее — РЭ) распространяется на регулируемый источник тока ИТ5000 (далее — ИТ5000). РЭ содержит описание устройства, конструкции, принципа действия, подготовки к работе ИТ5000 и другие сведения, необходимые для правильной эксплуатации источника.

1. ТРЕБОВАНИЯ БЕЗОПАСНОСТИ

1.1. При работе с ИТ5000 необходимо соблюдать требования безопасности, установленные ГОСТ 8.217–2003, «Правилами технической эксплуатации электроустановок потребителей» и «Правилами техники безопасности при эксплуатации электроустановок потребителей» в части, касающейся электроустановок до 1000 В.

1.2. Болты заземления нагрузочного трансформатора ИТ-ИТ5000 и регулятора напряжения ЛАТР-ИТ5000 (обозначены ) должны быть соединены с шиной заземления.

1.3. Отключение и переключение соединительных проводов и штепселей в схеме поверки должны производиться только при отключенном напряжении схемы питания.

2. ОПИСАНИЕ И ПРИНЦИП РАБОТЫ

2.1. Назначение

ИТ5000 используется в качестве источника тока для обеспечения токов в диапазоне 0,05–6000 А в первичных цепях эталонного и поверяемого трансформаторов тока (ТТ) при проведении поверки по ГОСТ 8.217–2003.

2.2. Условия эксплуатации

Рабочие условия эксплуатации, транспортирования и хранения:

- нижнее рабочее значение температуры окружающей среды+1 °С;
- верхнее рабочее значение температуры окружающей среды+35 °С;
- нижнее значение температуры окружающей среды при транспортировании и хранении.....–50 °С;
- верхнее значение температуры окружающей среды при транспортировании и хранении.....+50 °С;
- относительная влажность окружающего воздуха30–80 %;
- атмосферное давление 84–106 кПа (630–795 мм рт. ст.).

2.3. Состав

Комплект поставки ИТ5000 соответствует табл. 1.

Таблица 1

Состав ИТ5000

Наименование и условное обозначение	Кол-во
Нагрузочный трансформатор НТ-ИТ5000 (МС4.739.500)	1 шт.
Регулятор напряжения ЛАТР-ИТ5000 (МС4.723.500)	1 шт.
Комплект кабелей:	
«К-240» (сечение — 240 мм ² , длина — 2 м)	2 шт.
«К-120» (сечение — 120 мм ² , длина — 2 м)	2 шт.
«К-50» (сечение — 50 мм ² , длина — 6 м)	1 шт.
«К-16» (сечение — 16 мм ² , длина — 2 м)	2 шт.
«ЛАТР-НТ» (длина — 4 м) (МС4.853.220)	1 шт.
Кабель питания ЛАТР-ИТ5000 (длина — 2 м) (МС4.853.222)	1 шт.
Руководство по эксплуатации (МС3.226.500 РЭ)	1 экз.
Упаковка	3 шт.

2.4. Технические характеристики

- диапазон выходного тока 0,05–6000 А;
- погрешность установки выходного тока±10 %;
- диапазон входного напряжения..... (220 ± 10 %) В;
- частота питающей сети..... (50 ± 1 %) Гц;

- мощность потребления от сети, не более5 кВА;
- максимальная продолжительность работы см. табл. 2;
- продолжительность нерабочего интервала 20 мин;
- наработка на отказ в рабочих условиях применения, не менее 50 000 ч;
- средний срок службы, не менее10 лет;
- габаритные размеры нагрузочного трансформатора
НТ-ИТ5000, не более 380 × 170 × 310 мм;
- габаритные размеры регулятора напряжения
ЛАТР-ИТ5000, не более 540 × 270 × 250 мм;
- масса, не более:
 - нагрузочный трансформатор НТ-ИТ500021 кг,
 - регулятор напряжения ЛАТР-ИТ500023 кг,
 - комплект кабелей25 кг.

2.5. Устройство и работа

На рис. 1 приведена схема включения ИТ5000. Регулятор напряжения ЛАТР-ИТ5000 подключается к сети переменного тока 220 В. Розетка «Выход» ЛАТР-ИТ5000 соединяется с вилкой «Вход» НТ-ИТ5000 кабелем «ЛАТР-НТ». Кабели «К-240», «К-120», «К-50», «К-16» используют в качестве внешней обмотки (контура тока). Их пропускают через отверстие на блоке НТ-ИТ5000 и подключают к первичным обмоткам измерительных ТТ.

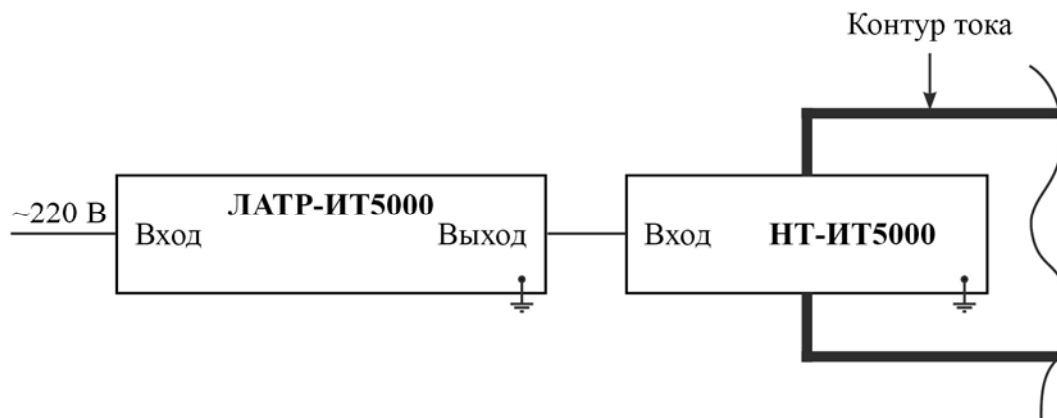


Рис. 1. Схема включения ИТ5000

Внимание!

Кабели, подключаемые в качестве контура тока к первичным обмоткам измерительных ТТ, должны быть рассчитаны на протекание по ним номинального первичного тока.

3. ПОРЯДОК РАБОТЫ

3.1. Эксплуатационные ограничения

3.1.1. При работе с ИТ5000 требования к окружающей среде должны соответствовать п. 2.2 настоящего РЭ.

3.1.2. Продолжительность непрерывной работы ИТ5000 при максимальном токе не должна превышать значений, приведенных в табл. 2.

3.2. Подготовка к работе

1) Соединить болты заземления блоков ИТ-ИТ5000 и ЛАТР-ИТ5000 (обозначены \oplus) с шиной защитного заземления.

2) Установить ручку регулировки выходного напряжения блока ЛАТР-ИТ5000 в крайнее левое (нулевое) положение.

3) Установить выключатель «ПИТАНИЕ» на передней панели блока ЛАТР-ИТ5000 в нижнее положение (питание отключено).

4) Установить переключатели С1–С4 на передней панели блока ЛАТР-ИТ5000 в нижние положения.

3.3. Работа с ИТ5000

1) Собрать схему для поверки ТТ согласно ГОСТ 8.217–2003.

2) Выбрать требуемый тип кабеля для контура тока в соответствии с ограничениями по максимальному току и временем непрерывной работы, приведенными в табл. 2.

Таблица 2

Характеристики кабелей ИТ5000

Наименование кабеля	Ток, А	Максимальное время работы, мин
«К-16»	120	15
«К-50»	600	1,5
«К-120»	1200	4
«К-240»	3000	1,5
«К-240» + «К-240» (2 кабеля подключаются параллельно)	5000	1,5

3) Установить выключатель «ПИТАНИЕ» блока ЛАТР-ИТ5000 в положение «ВКЛ».

4) Плавно вращая ручку регулировки выходного напряжения блока ЛАТР-ИТ5000, установить требуемое значение тока в контуре, контролируя его значение во вторичной цепи ТТ.

При увеличении выходного напряжения с ЛАТР-ИТ5000 необходимо контролировать по встроенному амперметру, чтобы выходной ток с ЛАТРа не превышал 20 А. Для уменьшения выходного тока с ЛАТРа (компенсации реактивной составляющей тока) необходимо использовать встроенные конденсаторы, подключаемые переключателями С1–С4 на лицевой панели, подбирая их количество таким образом, чтобы ток с ЛАТРа был минимален.

Примечание

Переключателями С1–С4 блока ЛАТР-ИТ5000 производится подключение компенсирующих конденсаторов: переключателем С1 — конденсатора минимальной емкости, а С4 — максимальной емкости.

Для уменьшения индуктивного сопротивления кабелей и получения более высоких значений тока в контуре рекомендуется подводящий и отводящий кабели к поверяемому ТТ располагать как можно ближе друг к другу (см. рис. 2а).

Для получения более высоких значений тока в контуре можно увеличивать количество витков, проходящих через НТ-ИТ5000 (см. рис. 2б).

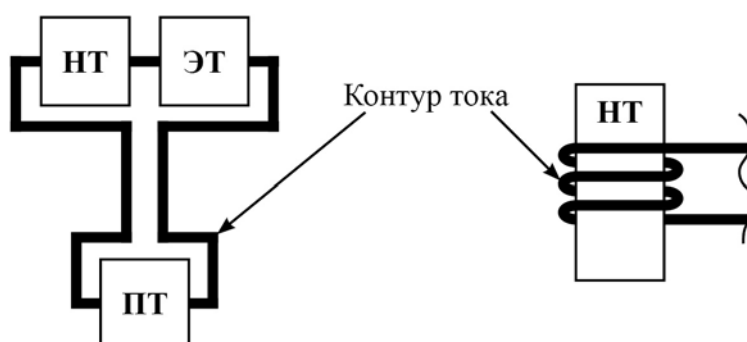


Рис. 2. Схемы расположения кабелей:
 НТ — нагрузочный трансформатор НТ-ИТ5000;
 ЭТ — эталонный трансформатор; ПТ — поверяемый трансформатор

5) По окончании проверки плавно вывести ручку ЛАТР-ИТ5000 в нулевое положение и отключить питание блока.

4. ТЕХНИЧЕСКОЕ ОБСЛУЖИВАНИЕ

Техническое обслуживание проводится в следующем объеме:

- очистка корпуса и контактных поверхностей от пыли и грязи;
- внешний осмотр на отсутствие повреждений.

5. ТЕКУЩИЙ РЕМОНТ

В случае возникновения неисправностей ремонт ИТ5000 осуществляется на предприятии-изготовителе.

6. ХРАНЕНИЕ И ТРАНСПОРТИРОВАНИЕ

ИТ5000 транспортируется любым закрытым видом транспорта. Условия окружающей среды при хранении и транспортировании приведены в п. 2.2 настоящего РЭ.

7. ГАРАНТИИ ИЗГОТОВИТЕЛЯ

7.1. Все нижеизложенные условия гарантии действуют в рамках законодательства Российской Федерации, регулирующего защиту прав потребителей.

7.2. В соответствии с п. 6 ст. 5 Закона РФ «О защите прав потребителей» «НПП Марс-Энерго» устанавливает на изделия **гарантийный срок 18 месяцев** со дня покупки. Если в течение этого гарантийного срока в изделии обнаружатся дефекты (существовавшие в момент первоначальной покупки) в материалах или работе, «НПП Марс-Энерго» бесплатно отремонтирует это изделие или заменит изделие или его дефектные детали на приведенных ниже условиях. «НПП Марс-Энерго» может заменять дефектные изделия или их детали новыми или восстановленными изделиями или деталями. Все замененные изделия и детали становятся собственностью «НПП Марс-Энерго».

7.3. Условия гарантии

Услуги по гарантийному обслуживанию предоставляются по предъявлении потребителем товарно-транспортной накладной, кассового (товарного) чека и свидетельства о приемке (с указанием даты покупки, модели изделия, его серийного номера) вместе с дефектным изделием до окончания гарантийного срока. В случае отсутствия указанных документов гарантийный срок исчисляется со дня изготовления товара.

«НПП Марс-Энерго» может отказать в бесплатном гарантийном обслуживании, если документы заполнены не полностью или неразборчиво. Настоящая гарантия недействительна, если будет изменен, стерт, удален или будет неразборчив серийный номер на изделии.

Настоящая гарантия не распространяется на транспортировку и риски, связанные с транспортировкой изделия до и от «НПП Марс-Энерго».

Настоящая гарантия не распространяется на:

- 1) периодическое обслуживание и ремонт или замену частей в связи с их нормальным износом;
- 2) расходные материалы (компоненты, которые требуют периодической замены на протяжении срока службы изделия, например, непerezаряжаемые элементы питания и т. д.);
- 3) повреждения или модификации изделия в результате:
 - а) неправильной эксплуатации, включая:
 - обращение с устройством, повлекшее физические, косметические повреждения или повреждения поверхности, модификацию изделия;
 - установку или использование изделия не по назначению или не в соответствии с руководством по эксплуатации и обслуживанию;
 - обслуживание изделия не в соответствии с руководством по эксплуатации и обслуживанию;
 - установку или использование изделия не в соответствии с техническими стандартами и нормами безопасности, действующими в стране установки или использования;

- б) состояния или дефектов системы или ее элементов, с которой или в составе которой использовалось настоящее изделие, за исключением других изделий марки «НПП Марс-Энерго», предназначенных для использования с этим изделием;
- в) использования изделия с аксессуарами, периферийным оборудованием и другими устройствами, тип, состояние и стандарт которых не соответствует рекомендациям «НПП Марс-Энерго»;
- г) ремонта или попытки ремонта, произведенных третьими лицами или организациями;
- д) регулировки или переделки изделия без предварительного письменного согласия «НПП Марс-Энерго»;
- е) небрежного обращения;
- ж) несчастных случаев, пожаров, попадания инородных жидкостей, химических веществ, других веществ, затопления, вибрации, высокой температуры, неправильной вентиляции, колебания напряжения, использования завышенного напряжения питания или напряжения питания, не соответствующего указанному в технической документации, облучения, электростатических разрядов, включая разряд молнии, и иных видов внешнего воздействия или влияния, не предусмотренных технической документацией.

7.4. В соответствии с п. 1 ст. 5 Закона РФ «О защите прав потребителей» «НПП Марс-Энерго» устанавливает для указанных товаров срок службы 4 года со дня покупки. *Просьба не путать срок службы с гарантийным сроком.*

7.5. Ни при каких обстоятельствах «НПП Марс-Энерго» не несет ответственности за какой-либо особый, случайный, прямой или косвенный ущерб или убытки, включая, но не ограничиваясь только перечисленным, упущенную выгоду, утрату или невозможность использования информации или данных, разглашение конфиденциальной информации или нарушение неприкосновенности частной жизни, расходы по восстановлению информации или данных, убытки, вызванные перерывами в коммерческой, производственной или иной деятельности, возникающие в связи с использованием или невозможностью использования изделия.

8. СВИДЕТЕЛЬСТВО ОБ УПАКОВЫВАНИИ

Регулируемый источник тока ИТ5000 № _____ упакован «НПП Марс-Энерго» согласно требованиям, предусмотренным в действующей конструкторской документации.

Упаковщик _____ (Фамилия И. О.)

Дата _____

9. СВИДЕТЕЛЬСТВО О ПРИЕМКЕ

Регулируемый источник тока ИТ5000 № _____ изготовлен и принят в соответствии с требованиями нормативной документации и признан годным к эксплуатации.

Начальник ОТК _____ (Фамилия И. О.)

МП

Дата _____

Дата продажи _____

МП _____ (Фамилия И. О.)

10. СВЕДЕНИЯ О РЕКЛАМАЦИЯХ

В случае отказа ИТ5000 в период гарантийного срока при выполнении условий транспортирования, хранения, монтажа и эксплуатации потребитель должен выслать в адрес предприятия-изготовителя извещение со следующими данными:

- заводской номер ИТ5000, дата выпуска и дата ввода в эксплуатацию;
- наличие заводских пломб;
- характер дефекта;
- адрес, по которому должен прибыть представитель предприятия-изготовителя, номер телефона.

Сведения о предъявляемых рекламациях потребитель заносит в следующую таблицу:

Дата, номер рекламационного акта	Организация, куда направляется рекламация	Краткое содержание рекламации	Отметка об удовлетворении рекламации	Фамилия, должность лица, составившего рекламацию

По вопросам продаж и поддержки обращайтесь:

Астана +7(7172)727-132 Волгоград (844)278-03-48 Воронеж (473)204-51-73 Екатеринбург (343)384-55-89
 Казань (843)206-01-48 Краснодар (861)203-40-90 Красноярск (391)204-63-61 Москва (495)268-04-70
 Нижний Новгород (831)429-08-12 Новосибирск (383)227-86-73 Ростов-на-Дону (863)308-18-15
 Самара (846)206-03-16 Санкт-Петербург (812)309-46-40 Саратов (845)249-38-78 Уфа (347)229-48-12

Единый адрес: msn@nt-rt.ru **Веб-сайт:** www.mars.nt-rt.ru